

# HAV HERRAJES APARADOR DE VIDRIO

1085 CABLE DE ACERO INOXIDABLE DE 2 MM DE DIAMETRO, VIENE EN ROLLOS DE 50 MTS. USTED LO PUEDE CORTAR A LA MEDIDA QUE REQUIERA PARA HACER LAS COMBINACIONES DE ENTREPAÑOS QUE NECESITE

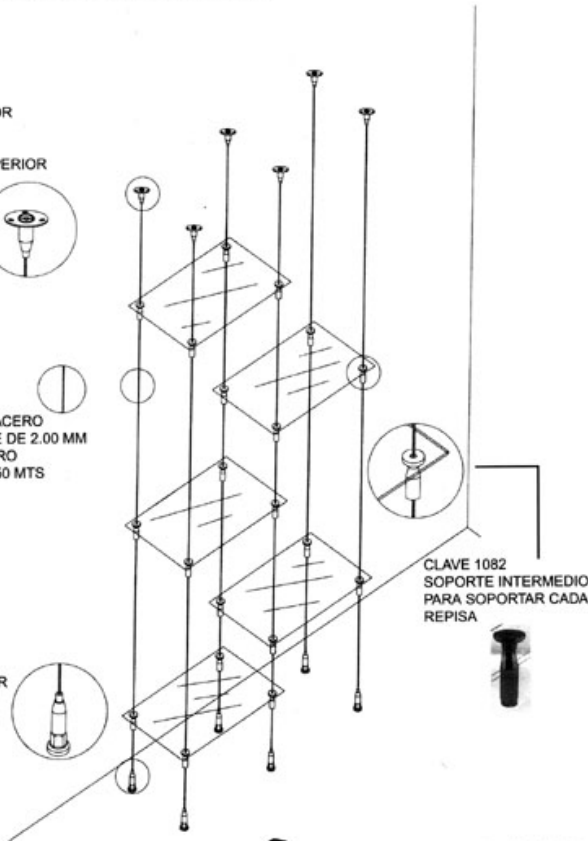
CLAVE 1080  
BASE FIJA SUPERIOR

CLAVE 1081  
BASE MOVIBLE SUPERIOR



CLAVE 1085  
CABLE DE ACERO  
INOXIDABLE DE 2.00 MM  
DE DIAMETRO  
ROLLO DE 50 MTS

CLAVE 1083  
BASE INFERIOR CON  
AJUSTE PARA TENSAR  
EL CABLE DE ACERO



CLAVE 1082  
SOPORTE INTERMEDIO  
PARA SOPORTAR CADA  
REPISA



**HERRALUM®**  
LIDER EN HERRAJES DE ALUMINIO

INSTALACION DE HERRAJES PARA APARADOR DE VIDRIO  
CLAVES: 1080, 1081, 1082, 1083, 1084 Y 1085

Utilizando cable de acero inoxidable de 2 mm de espesor, usted puede formar aparadores con la aplicación de vidrios que pueden ser de 6 a 19 mm de espesor, a los mismos se les tiene que hacer un barrenado de 1/4" para por ahí pasar el cable.

Las formas y combinaciones pueden ser tan variadas como usted así las quiera, solamente debe tomar en cuenta que si necesita instalar vidrios más largos debe colocar mayor número de cables. Las trampas soportan hasta 30 kgs por piezas, aquí es importante considerar el tipo de fijación que haga en el techo, si esta muy poroso mejor meter taquetes expansivos o fijar sobre una placa o un perfil de aluminio.

Proceso sencillo para preparar sus entrepaños o exhibidores

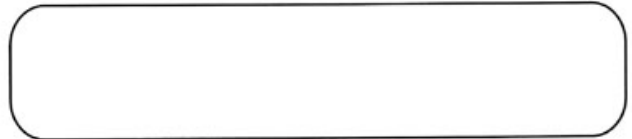
- 1- Medir el espacio donde va a colocar los entrepaños y calcular las piezas que va a necesitar
- 2- Hacer la fijación de las bases superiores (1080 o 1081)
- 3- Cortar los cables (1085) a la medida requerida, es importante cortarlos con una pinza industrial, para que el cable no se deshilie y le de problemas de instalación e irlos colocando en las bases superiores
- 4- Tener los vidrios ya preparados, se recomienda que entre mayor espesor tengan los mismos, puede utilizar con cantos pulidos para que el efecto estético sea mayor
- 5- Ir colocando los vidrios por lo cables, primero los entrepaños que van a ir hasta la parte de arriba, de inmediato para sostener los vidrios coloque los soportes intermedios (1082), vaya haciendo nivel por nivel de los entrepaños
- 6- Si su opción es hacer el tensado de los cables, una vez instaladas las bases inferiores (1083) colocar el cable en las mismas y hacer el tensado
- Si su opción es dejar los entrepaños en efecto columpio sin llevar el cable hasta abajo, solo corte el cable hasta en la medida que así lo requiera. La otra opción aquí es que utilice el gancho (1084)
- 7- Ir ajustando los niveles de los entrepaños, moviendo los soportes intermedios hacia arriba o abajo según el acomodo y altura que requiera (como se muestra en paginas siguientes)
- 8- En el caso del herraje gancho, el cable igual lo puede llevar hasta abajo y dejarlo tenso o cortarlo hasta la altura requerida

Instalacion de herrajes

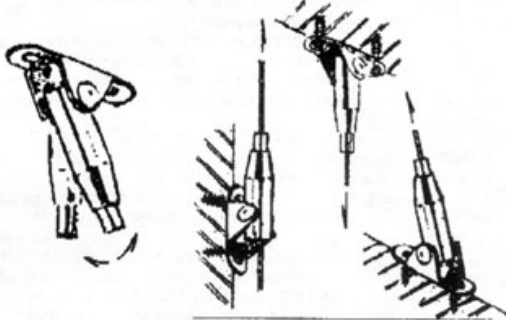
1080 BASE FIJA SUPERIOR  
CUANDO SU TECHO ES COMPLETAMENTE RECTO  
SE RECOMIENDA UTILIZAR ESTA BASE QUE TIENE  
3 ORIFICIOS PARA FIJACION



DISTRIBUIDOR



1081 BASE MOVIBLE SUPERIOR  
 CUANDO SU TECHO TIENE CIERTO ANGULO, LA  
 RECOMENDACION ES UTILIZAR ESTA BASE PARA QUE  
 EL CABLE ESTE SIEMPRE RECTO



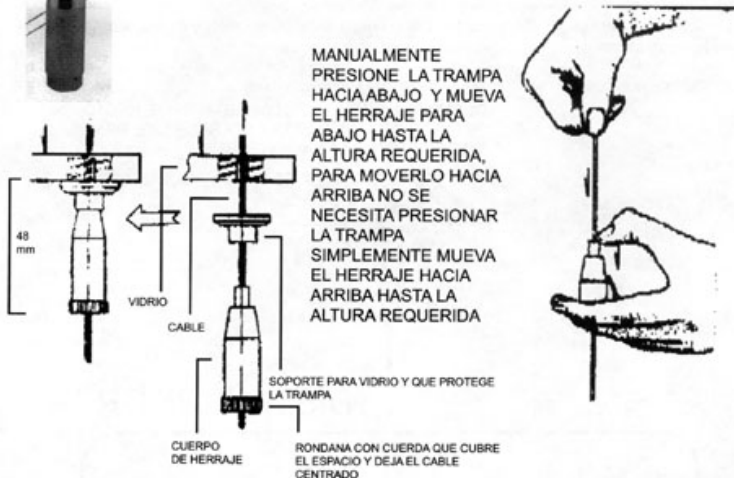
1083 BASE INFERIOR CON AJUSTE PARA TENSAR EL CABLE DE ACERO  
 ESTE HERRAJE SE COMPONE DE VARIAS PARTES PARA FIJAR LA BASE AL  
 PISO CONSIDERE UN TORNILLO O PIJA CON EL TAMAÑO ADECUADO DE  
 CABEZA, YA QUE LA TUERCA DEBE DE ENTRAR EN LA BASE Y ADENTRO DE  
 AMBOS EL TORNILLO COMO SE MUESTRA



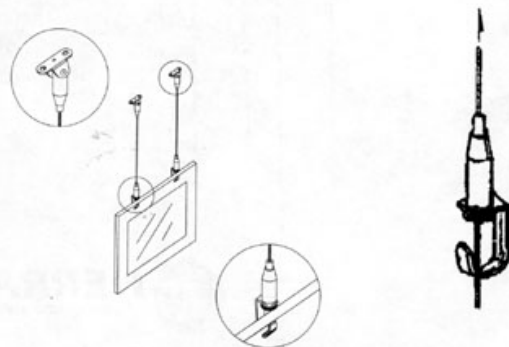
1082 SOPORTE INTERMEDIO  
 ESTE HERRAJE SIRVE PARA SOSTENER CADA ENTREPAÑO DE VIDRIO  
 Y SU TRAMPA SE REGULA HACIA ARRIBA O ABAJO PARA COLOCAR CADA  
 PIEZAS DE VIDRIO EN LA ALTURA REQUERIDA



MANUALMENTE  
 PRESIONE LA TRAMPA  
 HACIA ABAJO Y MUEVA  
 EL HERRAJE PARA  
 ABAJO HASTA LA  
 ALTURA REQUERIDA,  
 PARA MOVERLO HACIA  
 ARRIBA NO SE  
 NECESITA PRESIONAR  
 LA TRAMPA  
 SIMPLEMENTE MUEVA  
 EL HERRAJE HACIA  
 ARRIBA HASTA LA  
 ALTURA REQUERIDA



1084 HERRAJE GANCHO QUE SIRVE CUANDO NECESITA COLGAR  
 CUADROS, POSTERS, MARCOS O PERFILES DE ALUMINIO O ACERO  
 PUEDE DEJAR EL CABLE HASTA ABAJO O SIMPLEMENTE CORTAR HASTA  
 LA ALTURA REQUERIDA



# HERRAJES PARA APARADOR DE VIDRIO CON CABLE DE ACERO INOXIDABLE



**1080 BASE FIJA SUPERIOR**



**1081 BASE MOVIBLE SUPERIOR**



**1082 SOPORTE INTERMEDIO**



**1083 BASE INFERIOR CON AJUSTE PARA TENSION DE CABLE**



**1084 HERRAJE CON GANCHO INTEGRADO**



**1085 ROLLO DE CABLE, 50 MTS, ACERO INOXIDABLE 2 MM DE DIAMETRO**



**MODULO CON VIDRIO DE 9 MM DE ESPESOR**



**BASES MOVIBLES SUPERIORES INSTALADAS AL TECHO**





**CLAVE 1080**  
BASE FIJA  
SUPERIOR

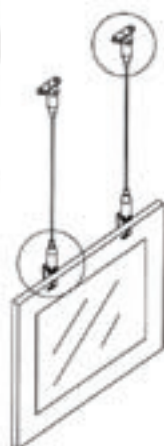


**CLAVE 1085**  
CABLE DE  
ACERO INOX.  
ROLLO 50  
MTS

**CLAVE 1083**  
BASE INFERIOR  
CON AJUSTE



**CLAVE 1081**  
BASE MOVIBLE  
SUPERIOR



**CLAVE 1084**  
HERRAJE  
GANCHO



**CLAVE 1082**  
SOPORTE  
INTERMEDIO

