



**HERRALUM
INDUSTRIAL**
S.A. DE C.V.
LA IMAGEN DEL PRESTIGIO

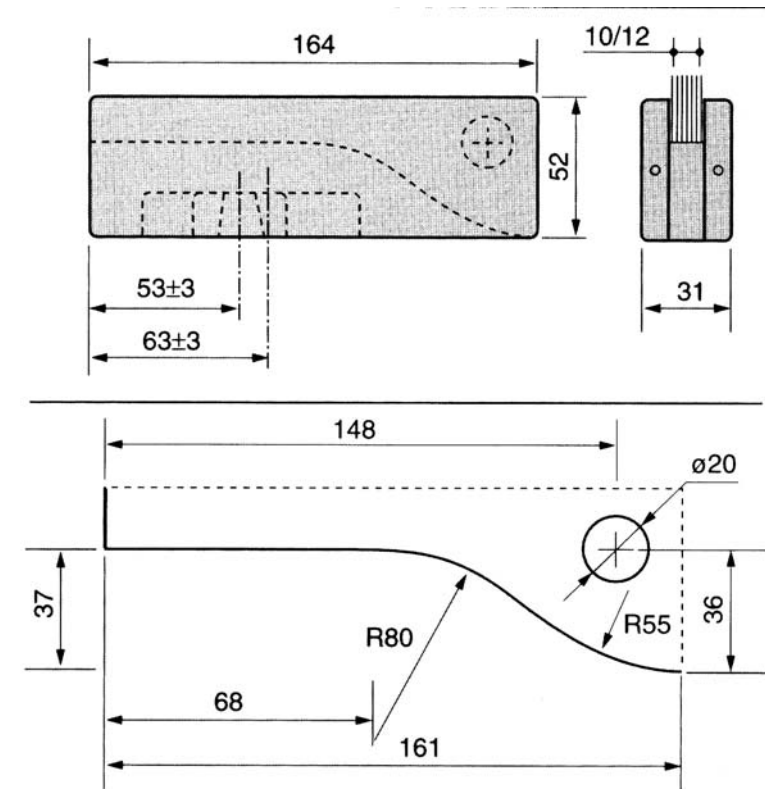
Asesoría técnica HERRALUM Mayo 2004

FICHA TECNICA

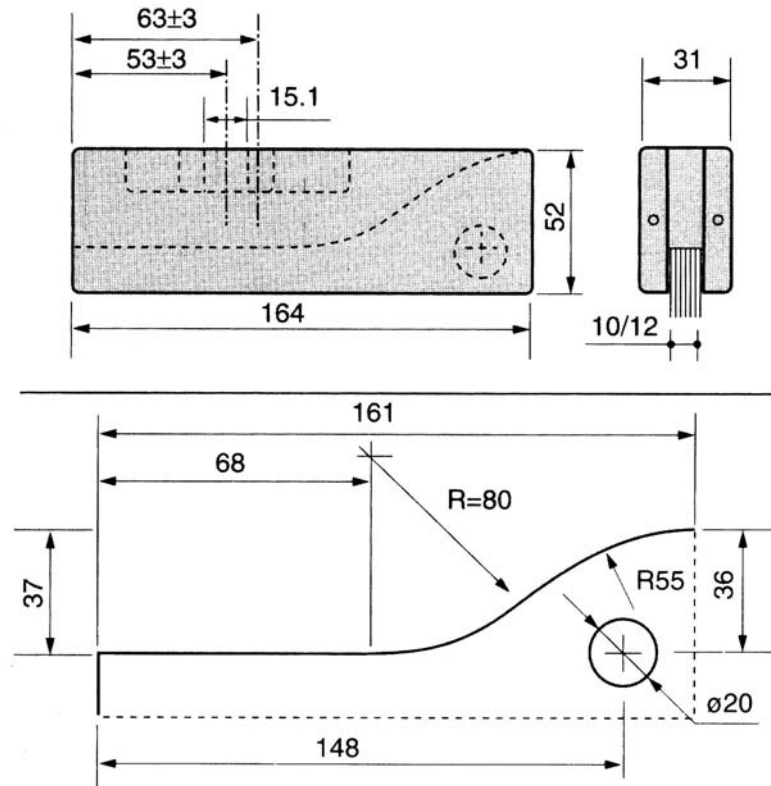
HERRAJES PARA FACHADA DE VIDRIO TEMPLADO (PUERTA Y FIJOS EN COMBINACIÓN CON BISAGRA HIDRAULICA RYOBI MODS. S202N Y S203N)

1007
1008
1009
1010
1034
1035

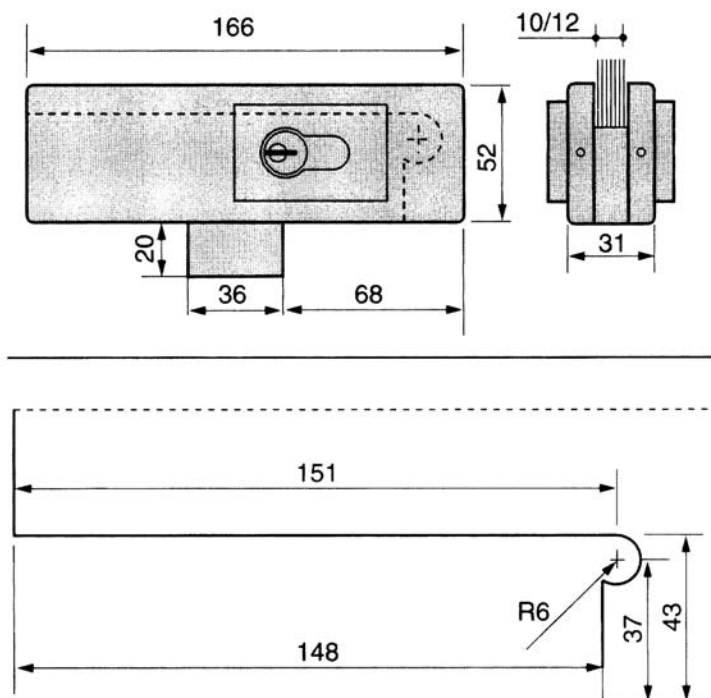
- 1007 HERRAJE INFERIOR PARA PUERTA DE VIDRIO TEMPLADO DE 9 A 12 MM, CON ENTRADA PARA BISAGRA HIDRAULICA RYOBI MOD. S202N Y S203N.
ACABADO:
CROMADO, NATURAL Y E200



- 1008 HERRAJE SUPERIOR PARA PUERTA DE VIDRIO TEMPLADO DE 9 A 12 MM, CON ENTRADA PARA PIVOTE 1010
 ACABADO:
 CROMADO, NATURAL Y E200

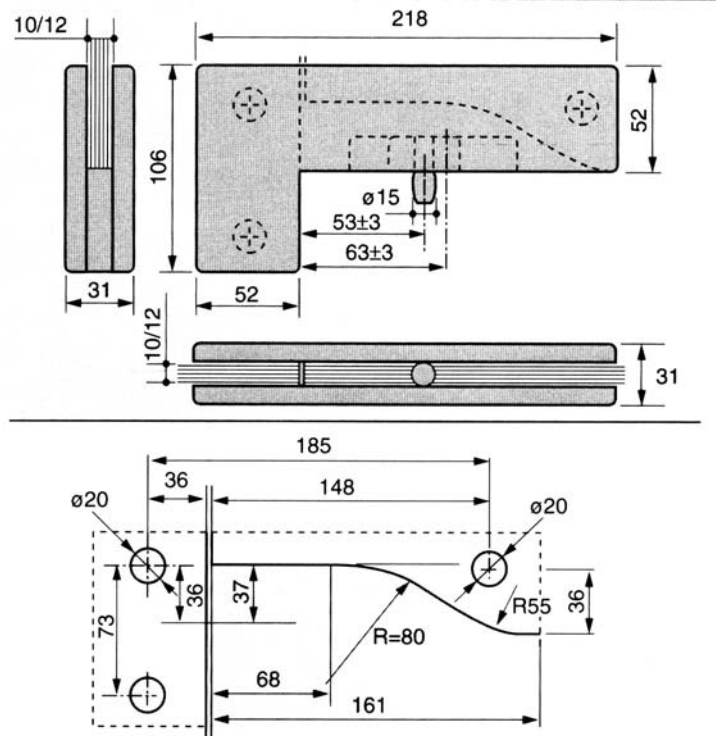


- 1009 HERRAJE CHAPA PARA PUERTA DE VIDRIO TEMPLADO DE 9 A 12 MM, INCLUYE CONTRA-CHAPA, LLAVES ALTA SEGURIDAD Y GARANTIA.
 ACABADO:
 CROMADO, NATURAL Y E200



1010 PIVOTE SUPERIOR PARA CONECTAR HERRAJE SUPERIOR 1008.
ESTE PIVOTE PUEDE SER FIJADO AL TECHO, A ALGUN SOPORTE COMO UN
PTR O UN PERFIL DE ALUMINIO

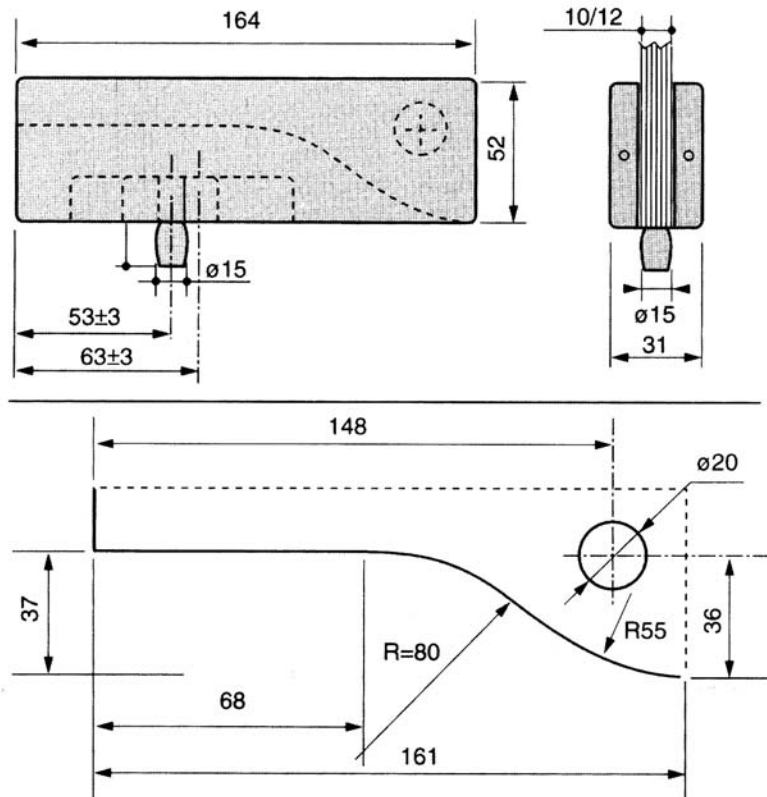
1034 HERRAJE "L" PARA PUERTAS DE VIDRIO TEMPLADO DE 9 A 12 MM
SIRVE PARA CONECTAR EL ANTEPECHO CON EL FIJO Y LA PUERTA, INCLUYE
UN PIVOTE INTEGRADO QUE SE CONECTA AL HERRAJE 1008
ACABADO:
CROMADO



1035 HERRAJE SUPERIOR PARA PUERTA DE VIDRIO TEMPLADO DE 9 A 12 MM.
EL CUAL CONECTA AL ANTEPECHO CON LA PUERTA, INCLUYE PIVOTE PARA
CONECTARSE CON EL HERRAJE 1008 E INCLUYE PLACA LATERAL PARA
HACER LA FIJACIÓN HACIA EL MURO Y QUE EL ANTEPECHO TENGA MEJOR
SOPORTE

ACABADO:

CROMADO, NATURAL Y E200



PREPARO

EDDIE MACIAS ALBA

MKT Y ASESORIA TECNICA

MAYO 2004