



**HERRALUM
INDUSTRIAL**
S.A. DE C.V.
LA IMAGEN DEL PRESTIGIO

Asesoría técnica HERRALUM Agosto 2003

FICHA TECNICA

VENTOSAS PARA CARGAR HOJAS DE VIDRIO

- 1066 SENCILLA
- 1066 DOBLE
- 1066 TRIPLE
- 1066 INDUSTRIAL DE PERILLA
- 1066 CON BOMBA DE SUCCION

1066 VENTOSA SENCILLA, CON CUERPO INYECTADO EN ALUMINIO DE ALTA DURABILIDAD.
PARA CARGAR VIDRIO Y MATERIALES LISOS
SOPORTA UNA CARGA DE HASTA 50 KGS
VENTOSA DE 4"

1066 VENTOSA DOBLE, CON CUERPO INYECTADO EN ALUMINIO DE ALTA DURABILIDAD.
PARA CARGAR VIDRIO Y MATERIALES LISOS
SOPORTA UNA CARGA DE HASTA 80 KGS
VENTOSAS DE 4"

1066 VENTOSA TRIPLE, CON CUERPO INYECTADO EN ALUMINIO DE ALTA DURABILIDAD.
PARA CARGAR VIDRIO Y MATERIALES LISOS
SOPORTA UNA CARGA DE HASTA 100 KGS
VENTOSAS DE 4"

1066 VENTOSA INDUSTRIAL, CON CUERPO INYECTADO DE ALUMINIO DE ALTA DURABILIDAD.
PARA CARGAR VIDRIO Y MATERIALES LISOS
MECANISMO DE PERILLA PARA IR HACIENDO LA SUCCIÓN EN EL MATERIAL A CARGAR
SOPORTA UNA CARGA DE HASTA 150 KGS
VENTOSA DE 8"
INCLUYE ESTUCHE PARA LLEVARLA A TODAS PARTES Y PROTEGERLA

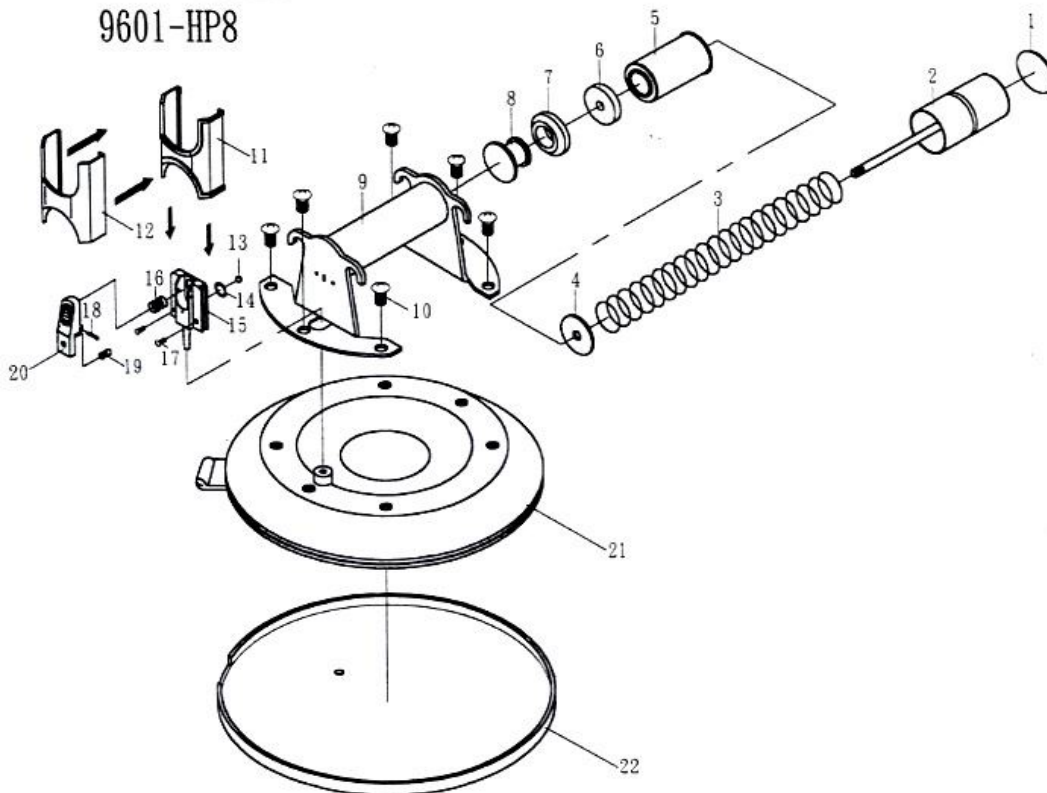
1066 NUEVA VENTOSA CON BOMBA DE SUCCIÓN, CUERPO Y AGARRADERA METALICA PARA MÁXIMA RESISTENCIA
PARA CARGAR VIDRIO Y MATERIALES LISOS
MECANISMO DE BOMBA PARA IR HACIENDO LA SUCCIÓN E INDICADOR DEL NIVEL DE SUCCIÓN QUE OFRECE SEGURIDAD AL OPERARIO
SOPORTA UNA CARGA DE HASTA 120 KGS
VENTOSA DE 8"
INCLUYE ESTUCHE PARA LLEVARLA A TODAS PARTES Y PROTEGERLA

1066 VENTOSA CON BOMBA DE SUCCION



DIAGRAMA DE PARTES Y REFACCIONES PARA VENTOSA 1066 CON BOMBA DE SUCCION

9601-HP8



GARANTIA DE LAS VENTOSAS:

CAMBIO FISICO CONTRA CUALQUIER DEFECTO DE FABRICA Y SE CUENTA CON UN AÑO DE GARANTÍA.

CUIDADOS DE LAS VENTOSAS:

LOS DISCOS DE HULE DE LAS VENTOSAS SON DELICADOS, POR ESO SE RECOMIENDA MANTENERLOS LIMPIOS DE ACEITES, GRASAS O ACIDOS QUE LOS PUEDEN DAÑAR Y

CON ESTO PERDER LA PROPIEDAD DE HACER LA SUCCIÓN APROPIADA, NO DEJARLOS AL SOL O A LA INTEMPERIE YA QUE TAMBIÉN PUEDEN TENER DAÑO.
NO AVENTAR LAS VENTOSAS, NI HACER CORTES EN LOS DISCOS.

PREPARO

EDDIE MACIAS ALBA

MKT Y ASESORIA TECNICA

AGOSTO 2003