



**HERRALUM  
INDUSTRIAL**  
S.A. DE C.V.  
LA IMAGEN DEL PRESTIGIO

Asesoría técnica HERRALUM Mayo 2004

**FICHA TECNICA**

**BARRA ANTIPANICO ACERO INOXIDABLE**

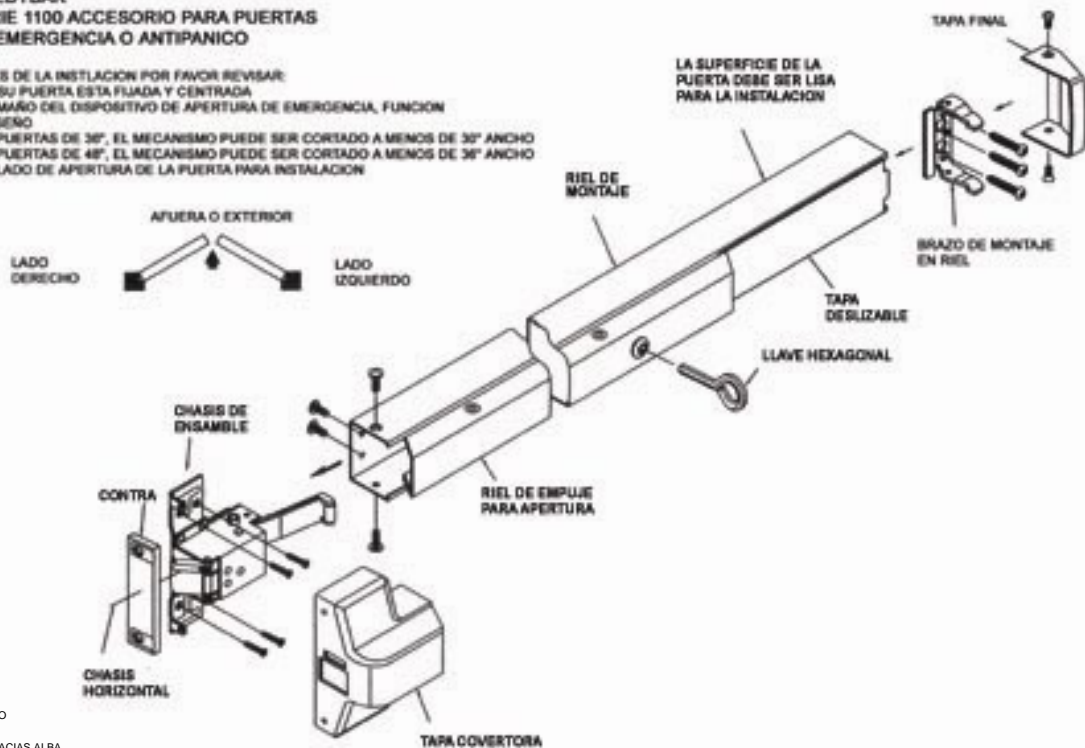
**1086**

- 1086 BARRA ANTIPANICO ACERO INOXIDABLE SENCILLA, PARA PUERTA DE EMERGENCIA, SE INSTALA EN UNA SOLA HOJA DE PUERTA.  
PARA INSTALACION DE SOBREPONER EN PUERTAS DE ACERO, MADERA O FIERRO.  
SUS COMPONENTES VISIBLES AL EXTERIOR SON EN ACERO INOXIDABLE 306, ACABADO SATINADO US32D  
APROBADA POR NORMA UL LISTADA COMO BARRAS ANTIPANICO TIPO UNIVERSAL PUEDE SER DERECHA O IZQUIERDA  
INCLUYE CILINDRO Y LLAVES PARA TENER LA APERTURA POR LA PARTE EXTERIOR DE LA PUERTA

**INSTRUCTIVO BARRA ANTIPANICO 1086  
SF-EDTBAR  
SERIE 1100 ACCESORIO PARA PUERTAS  
DE EMERGENCIA O ANTIPANICO**

**ANTES DE LA INSTALACION POR FAVOR REVISAR:**

- 1.- SI SU PUERTA ESTA FIJADA Y CENTRADA
- 2.- TAMAÑO DEL DISPOSITIVO DE APERTURA DE EMERGENCIA, FUNCION Y DISEÑO
- 2.1.- PUERTAS DE 36", EL MECANISMO PUEDE SER CORTADO A MENOS DE 30" ANCHO
- 2.2.- PUERTAS DE 48", EL MECANISMO PUEDE SER CORTADO A MENOS DE 36" ANCHO
- 2.3.- LADO DE APERTURA DE LA PUERTA PARA INSTALACION



PREPARO

EDDIE MACIAS ALBA

MKT Y ASESORIA TECNICA

MAYO 2004