



**HERRALUM  
INDUSTRIAL**  
S.A. DE C.V.  
LA IMAGEN DEL PRESTIGIO

Asesoría técnica HERRALUM Noviembre 2006

**FICHA TECNICA**

**CONECTORES (HERRAJES) PARA VIDRIO TEMPLADO**

1144

1106

1109

1110

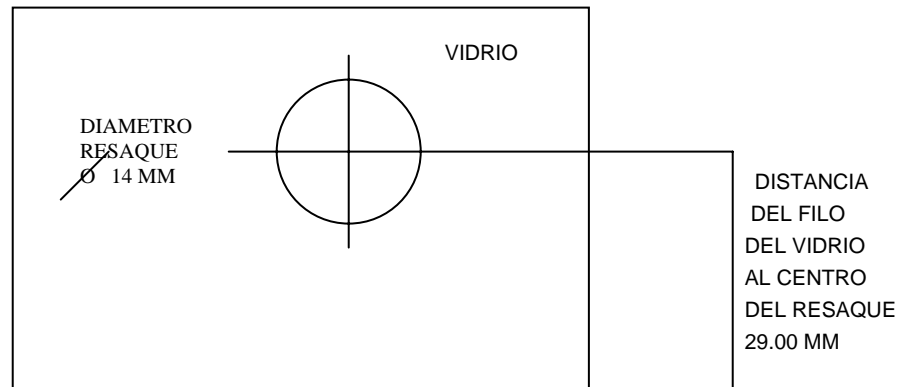
1161

1162

1145

- 1144 CONECTOR DE 2", PARA INSTALAR FIJOS DE VIDRIO TEMPLADO A MURO, TANTO DE FACHADA COMO DE CANCEL DE BAÑO.  
SE REQUIERE DEJAR HOLGURA AL VIDRIO PARA HACER LA INSTALACIÓN AL MURO

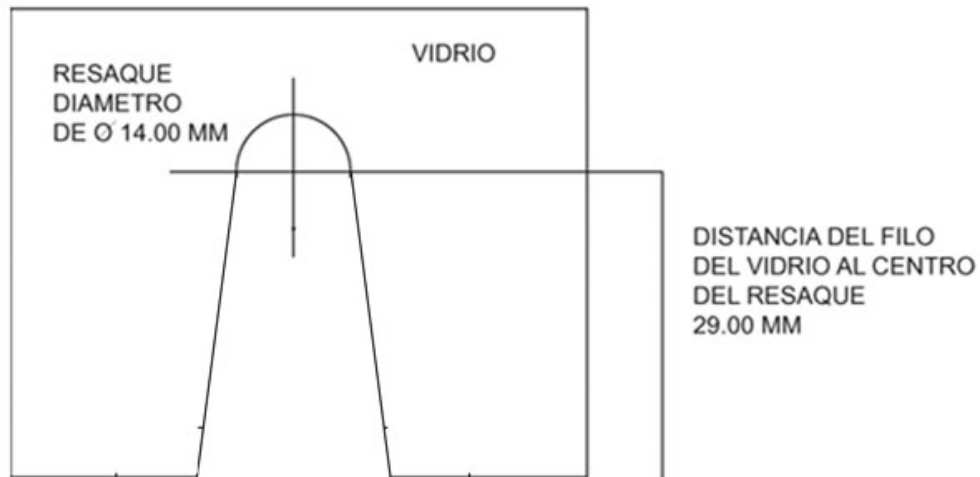
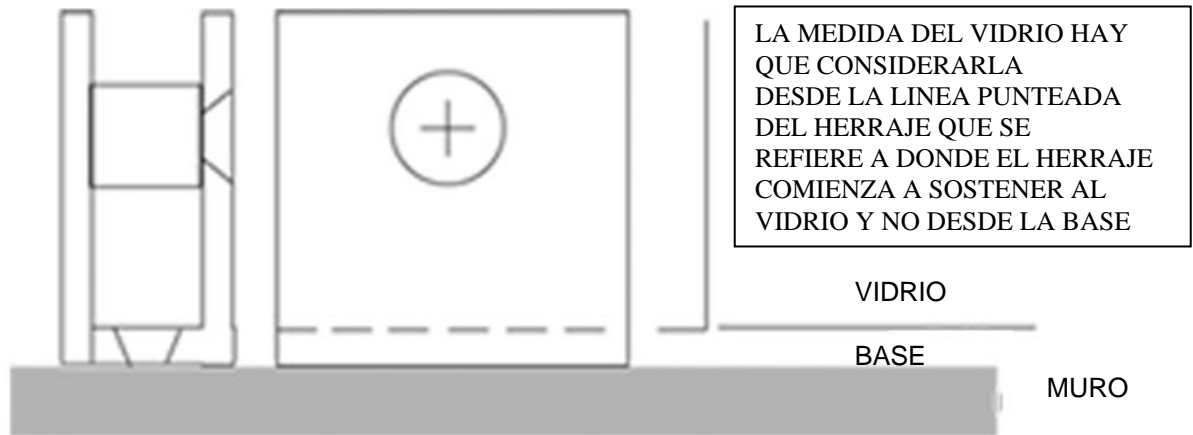
BISELADO  
ACABADOS:  
CROMADO  
DORADO  
SATINADO



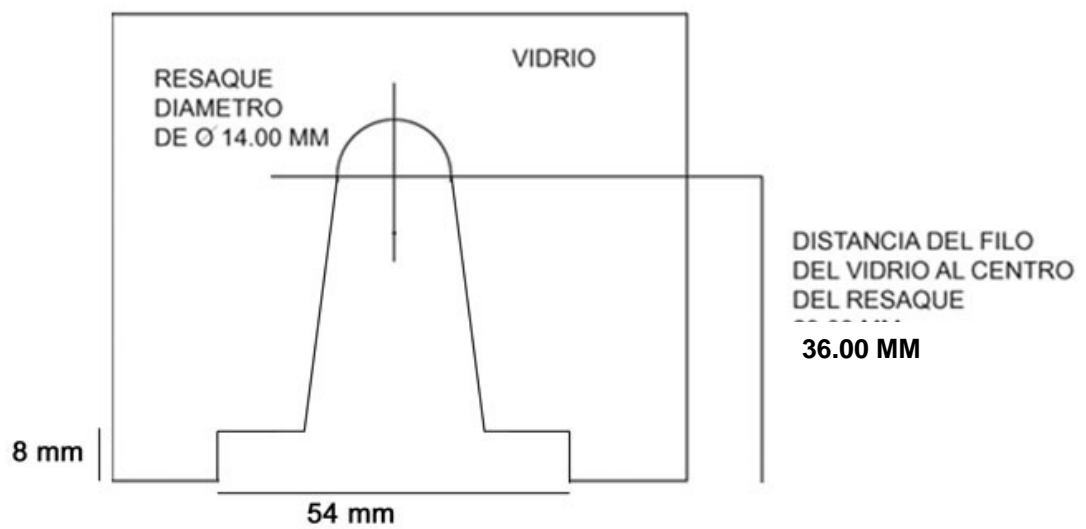
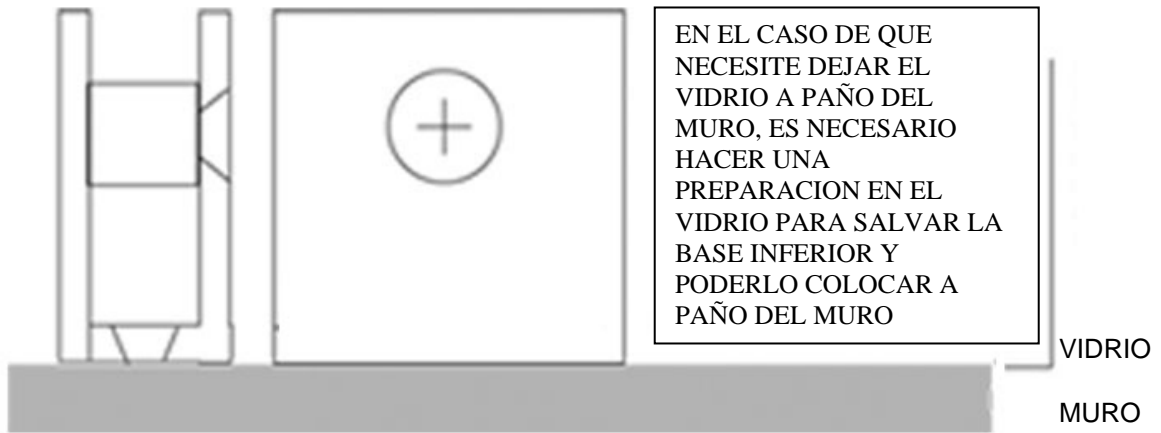
PARA ESTE CONECTOR 1144 HAY DOS FORMAS DE COLOCARLO AL MURO:

- 1- CON HOLGURA ENTRE EL VIDRIO Y EL MURO
- 2- SIN HOLGURA ENTRE EL VIDRIO Y EL MURO Y SALVANDO LA BASE INFERIOR DEL CONECTOR.

VER PAGINA SIGUIENTE LAS 2 PREPARACIONES RECOMENDADAS PARA EL VIDRIO



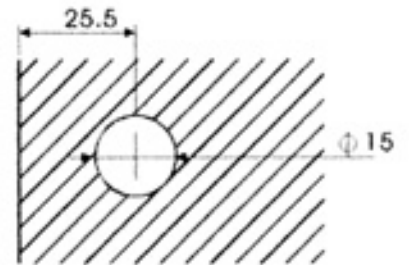
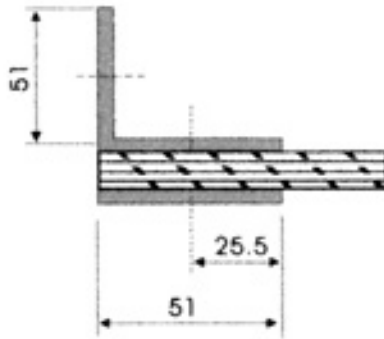
**RESAQUE DE 1144 DEJANDO HOLGURA ENTRE EL VIDRIO Y EL MURO**



SI NECESITA COLOCAR EL VIDRIO A PAÑO DEL MURO DEBERA ENTONCES HACER ESTE RESAQUE CON EL CUAL SALVA LA BASE INFERIOR Y PUEDE DEJAR COLOCADO EL VIDRIO TEMPLADO

1106 CONECTOR PARA INSTALAR FIJOS DE VIDRIO TEMPLADO  
 CON BASE LATERAL DE FIJACIÓN, PARA DEJAR LA MENOR HOLGURA POSIBLE  
 DE VIDRIO, EL VIDRIO SE INSTALA PRACTICAMENTE A PAÑO  
 RECTO

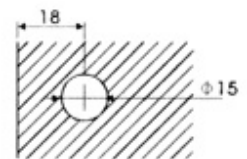
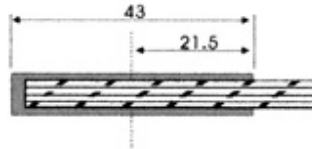
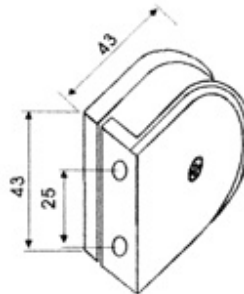
ACABADOS:  
 CROMADO  
 DORADO  
 SATINADO



1109 CONECTOR PARA INSTALAR VIDRIOS FIJOS TEMPLADOS A MURO,  
 TANTO DE FACHADA COMO DE CANCEL DE BAÑO.  
 SE REQUIERE DEJAR HOLGURA AL VIDRIO PARA HACER LA INSTALACIÓN AL  
 MURO

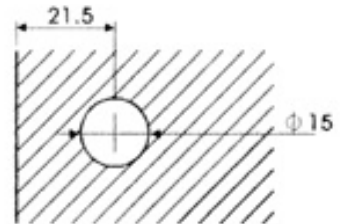
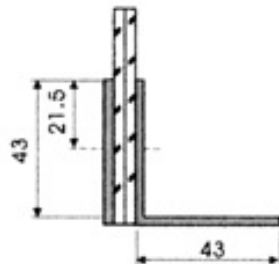
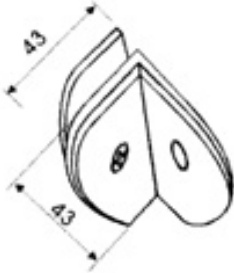
TIPO CURVO, BISELADO

ACABADOS:  
 CROMADO  
 DORADO  
 SATINADO

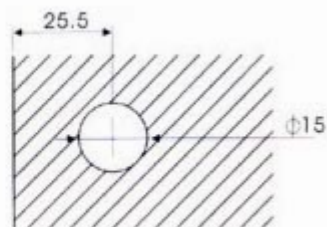
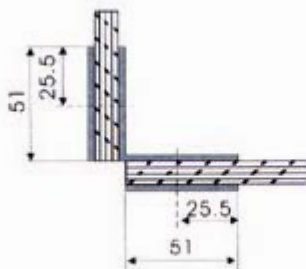
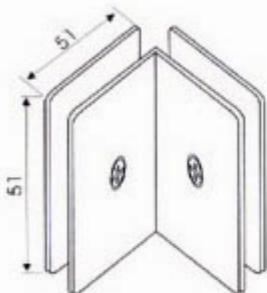
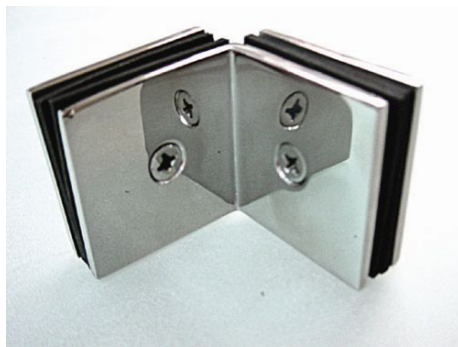


1110 CONECTOR PARA INSTALAR FIJOS TEMPLADOS A MURO,  
 TANTO DE FACHADA COMO DE CANCEL DE BAÑO.  
 CON BASE LATERAL DE FIJACIÓN, PARA DEJAR LA MENOR HOLGURA POSIBLE  
 DE VIDRIO, EL VIDRIO SE INSTALA PRACTICAMENTE A PAÑO  
 TIPO CURVO, BISELADO

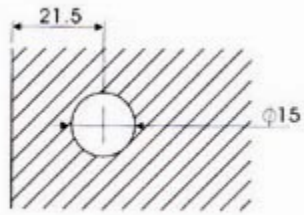
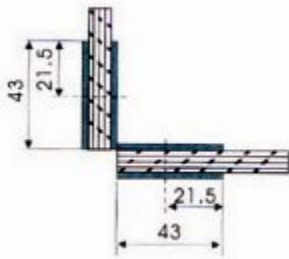
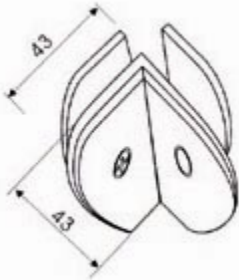
ACABADOS:  
 CROMADO  
 DORADO  
 SATINADO



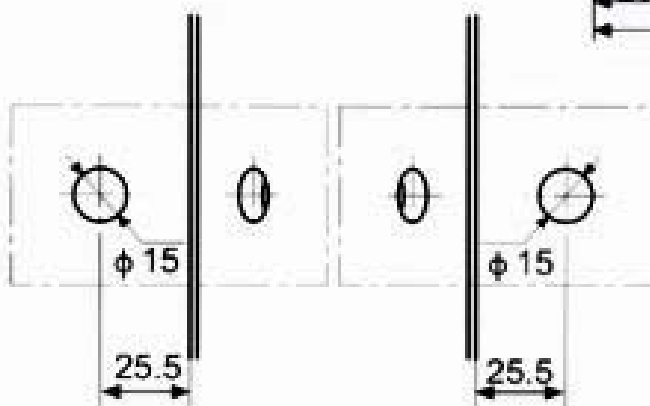
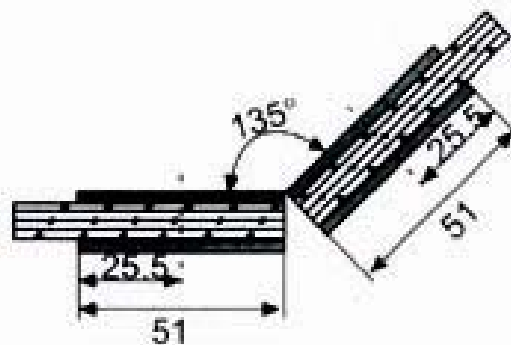
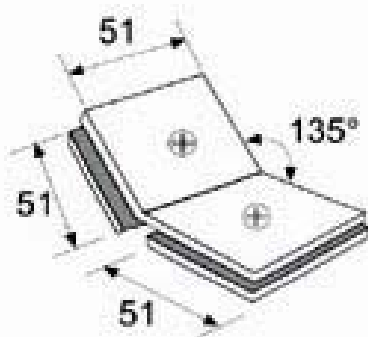
1161 CONECTOR PARA INSTALAR FIJOS TEMPLADOS, VIDRIO A VIDRIO  
 A 90 GRADOS  
 TIPO RECTO  
 ACABADOS:  
 CROMADO  
 SATINADO  
 DORADO



1162 CONECTOR PARA INSTALAR FIJOS TEMPLADOS, VIDRIO A VIDRIO  
A 90 GRADOS  
TIPO CURVO  
ACABADOS:  
CROMADO  
SATINADO  
DORADO

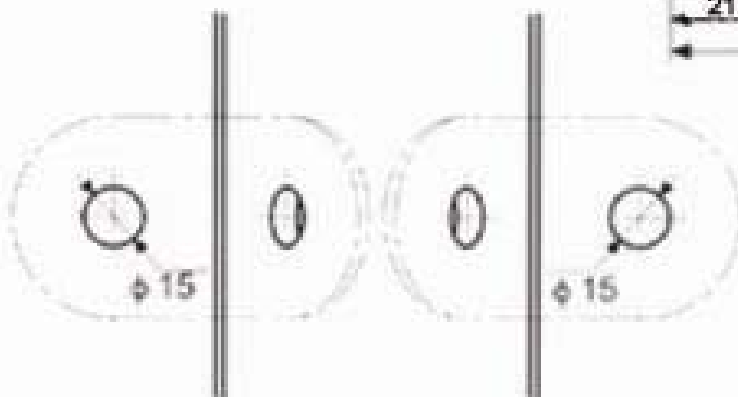
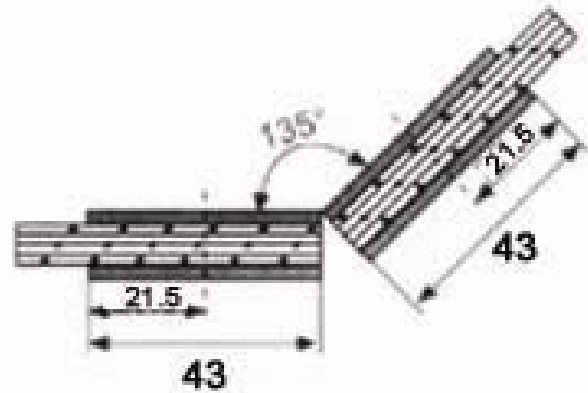
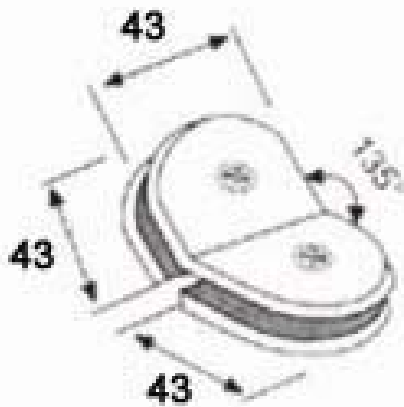


1161 135 GRADOS CONECTOR PARA INSTALAR FIJOS TEMPLADOS, VIDRIO A  
VIDRIO  
A 135 GRADOS  
TIPO RECTO  
ACABADOS:  
CROMADO  
SATINADO  
DORADO

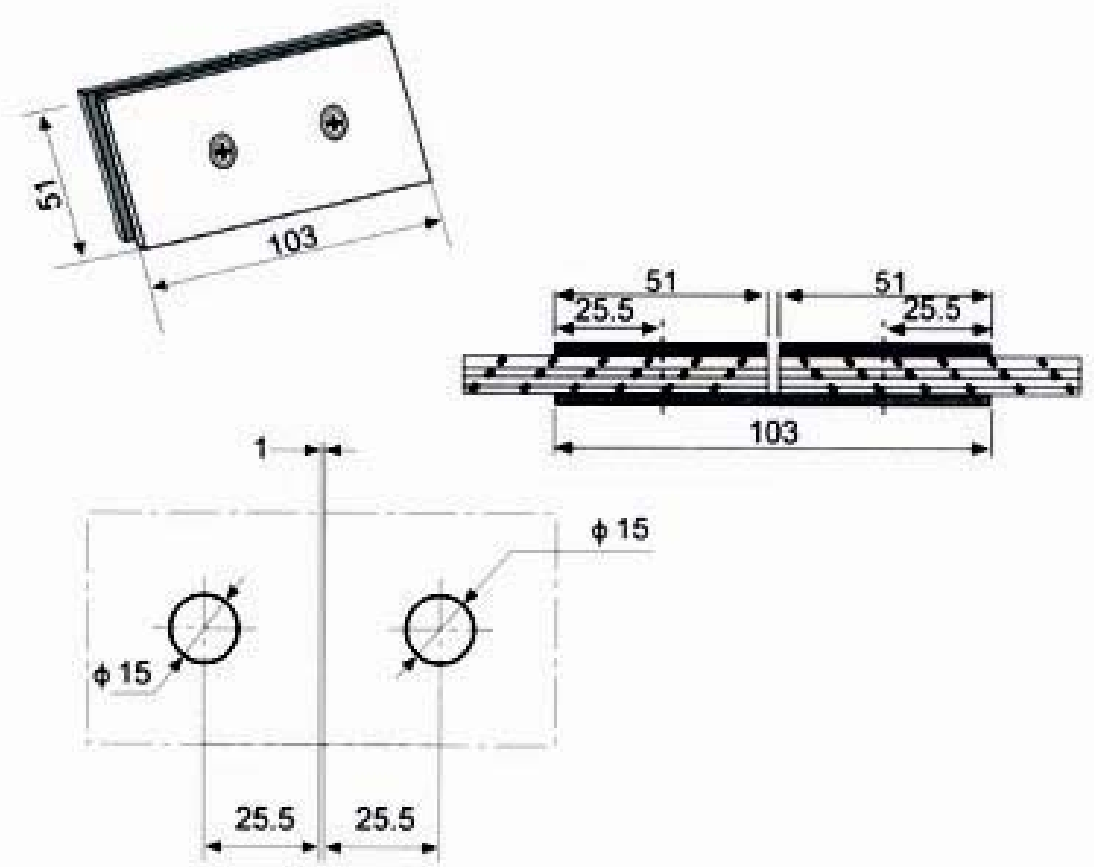
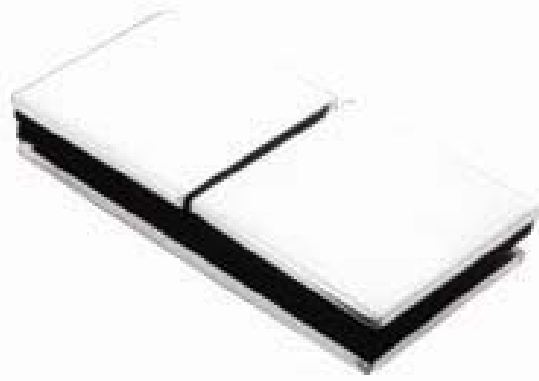


1162 135 GRADOS  
VIDRIO  
A 135 GRADOS  
TIPO CURVO  
ACABADOS:  
CROMADO  
SATINADO  
DORADO

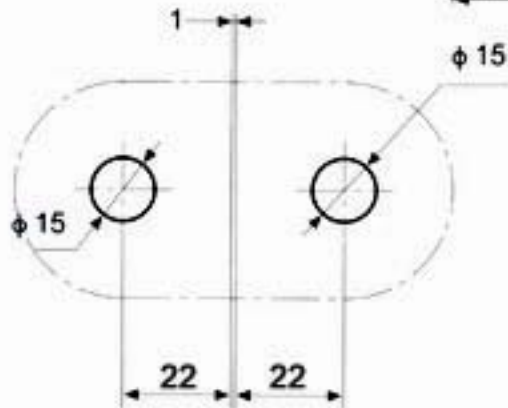
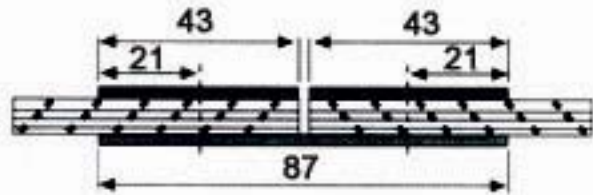
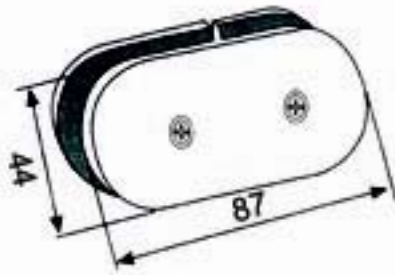
CONECTOR PARA INSTALAR FIJOS TEMPLADOS, VIDRIO A



1161 180 GRADOS CONECTOR PARA INSTALAR FIJOS TEMPLADOS, VIDRIO A  
VIDRIO  
A 180 GRADOS  
TIPO RECTO  
ACABADOS:  
CROMADO  
SATINADO  
DORADO



1162 180 GRADOS CONECTOR PARA INSTALAR FIJOS TEMPLADOS, VIDRIO A  
VIDRIO  
A 180 GRADOS  
TIPO CURVO  
ACABADOS:  
CROMADO  
SATINADO  
DORADO

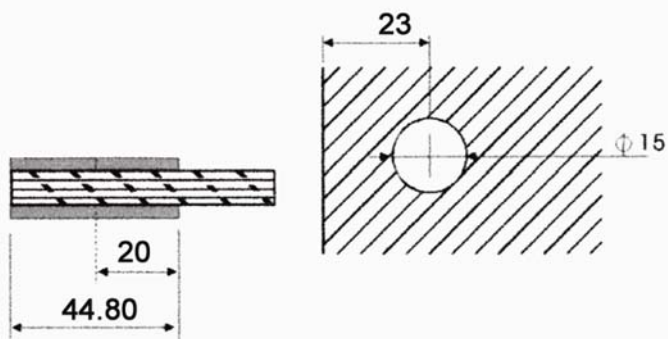




## NUEVO 1145

CONECTOR DE 1-3/4" x 1-3/4", PARA FIJOS DE VIDRIO TEMPLADO DE 8 A 12 MM DE ESPESOR. CON UN ORIFICIO DE FIJACION QUE PERMITE HACER EL RESAQUE EN EL VIDRIO PARA QUE VAYA INSTALADO A PAÑO.

ACABADOS:  
CROMADO  
DORADO  
SATINADO



PREPARO

EDDIE MACIAS ALBA

MKT Y ASESORIA TECNICA

FEBRERO 2006