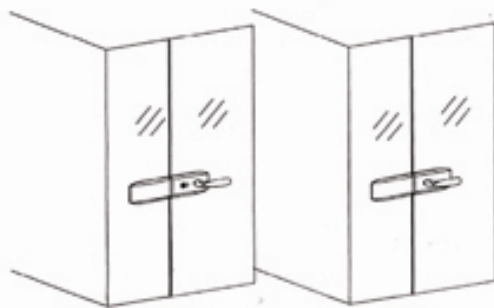
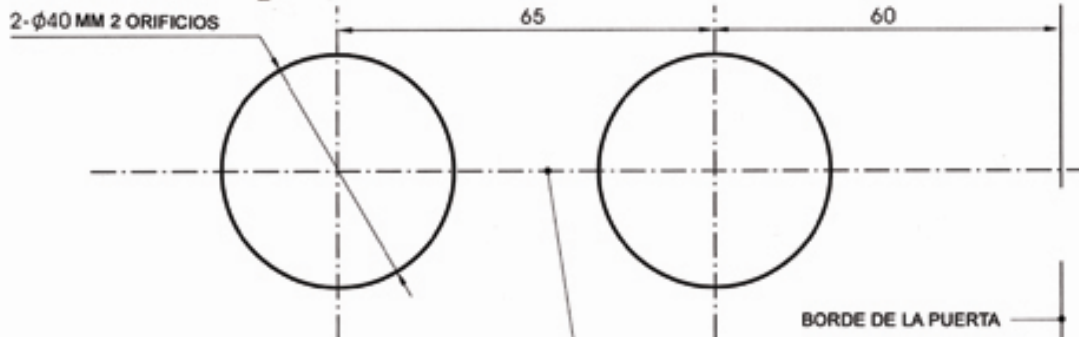


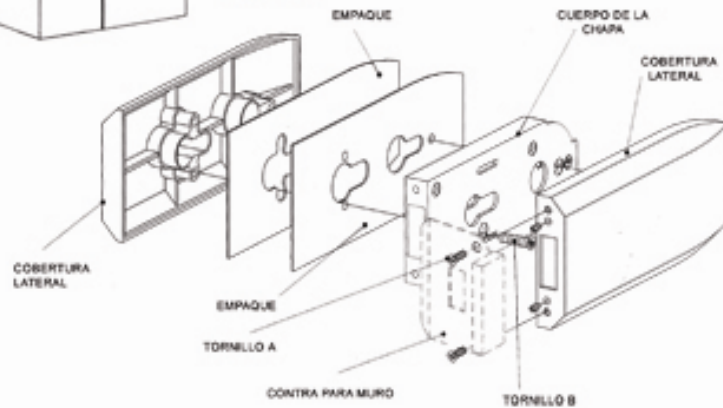


**1174 CONTRA PARA CHAPA 1173
CUANDO SE INSTALA DE VIDRIO
A VIDRIO, PARA VIDRIO
TEMPLADO DE 8 A 12 MM DE
ESPESOR
ACABADO:
SATINADO**



LA LINEA DEL CENTRO DE LA CONTRA DEBE QUEDAR ALINEADA CON LA LINEA DEL CENTRO DE LA CHAPA

NOTA: LA CONTRA DEBE USARSE EN CONJUNTO CON LA CHAPA



PREPARO

EDDIE MACIAS ALBA

MKT Y ASESORIA TECNICA

SEPTIEMBRE 2005