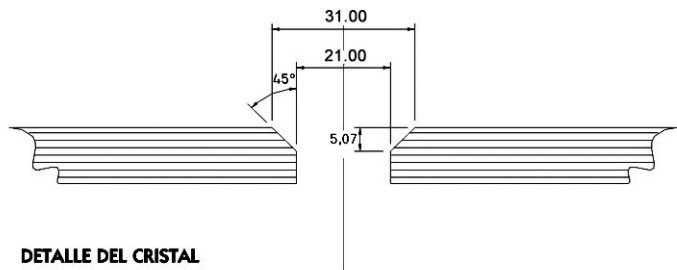
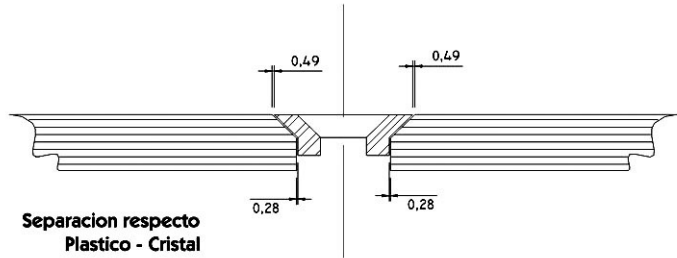
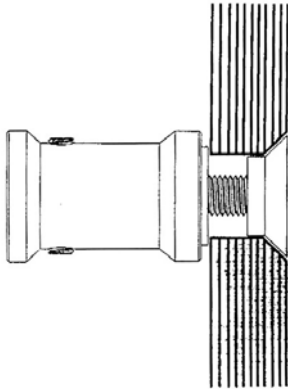
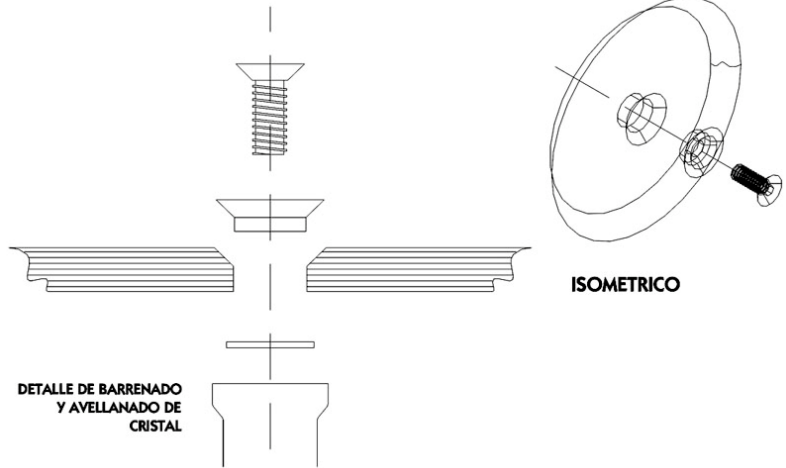




1185 NUEVO HERRAJE CONECTOR PACHUCA PARA VIDRIO TEMPLADO DE 8 A 10 MM DE ESPESOR, TIPO RECTO  
 ACERO INOXIDABLE  
 SOPORTA PESO DE HASTA 100 KGS POR PIEZA, ES NECESARIO HACER UNA CORRECTA FIJACIÓN AL MURO CON TAQUETES EXPANSIVOS SI LA PIEZA DE VIDRIO VA A SER GRANDE Y PESADA.  
 ACABADO:  
 SATINADO



1186 NUEVO HERRAJE CONECTOR HIDALGO PARA VIDRIO TEMPLADO DE 8 A 10 MM DE ESPESOR, TIPO PIPETA CON NIVELADOR INFERIOR Y SUPERIOR ACERO INOXIDABLE  
 SOPORTA PESO DE HASTA 100 KGS POR PIEZA, ES NECESARIO HACER UNA CORRECTA FIJACIÓN AL MURO CON TAQUETES EXPANSIVOS SI LA PIEZA DE VIDRIO VA A SER GRANDE Y PESADA.  
 INCLUYE TORNILLO DE BRONCE PARA INSTALAR EL NIVELADOR AL MURO  
 ACABADO:  
 SATINADO

