



**HERRALUM
INDUSTRIAL**
S.A. DE C.V.
LA IMAGEN DEL PRESTIGIO

Asesoría técnica HERRALUM Marzo 2006

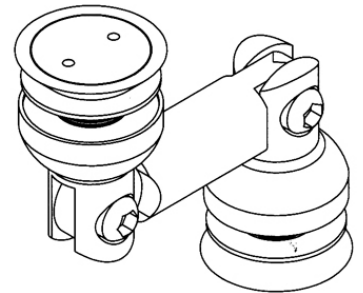
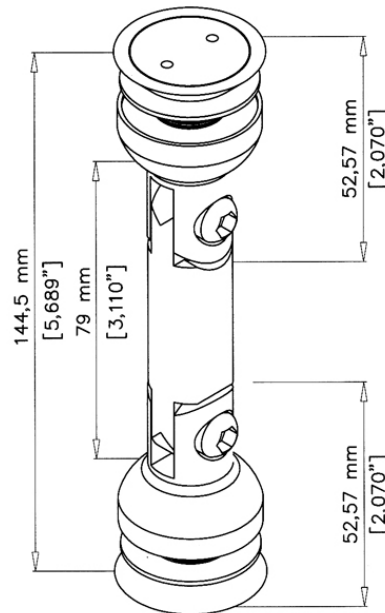
**FICHA TECNICA
NUEVOS CONECTORES PARA VIDRIO TEMPLADO**

1187

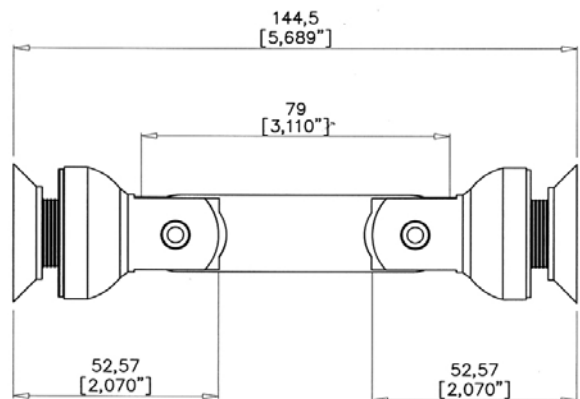
1188

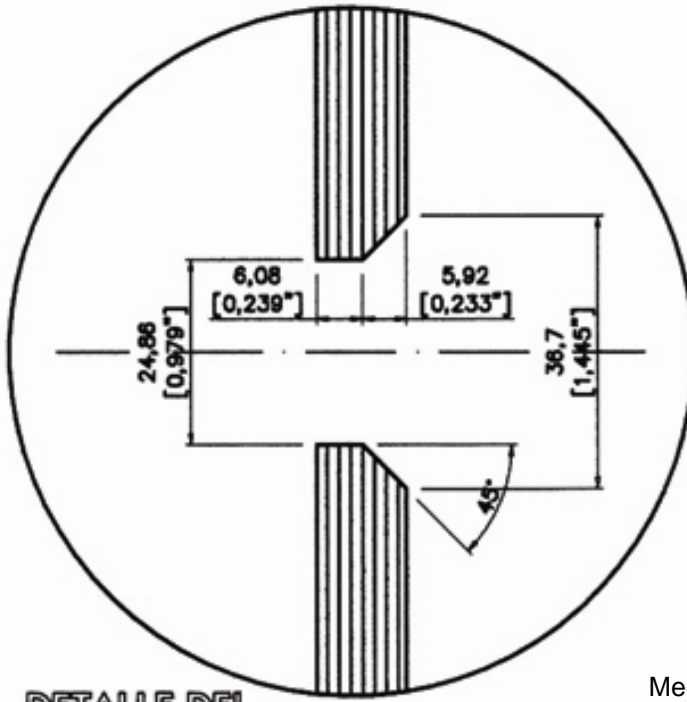
- 1187 NUEVO CONECTOR IRAPUATO PARA VIDRIO TEMPLADO,
DE VIDRIO A VIDRIO.
REGULABLE EN AMBOS LADOS PARA DIFERENTES ANGULOS E INSTALACION
DE VIDRIOS TEMPLADOS FIJOS EN ESCUADRA O HASTA 180 GRADOS.
PARA VIDRIO DE 8 A 12 MM DE ESPESOR
SOPORTA HASTA 100 KGS POR PIEZA, ES NECESARIO HACER LA CORRECTA
MODULACION DE LAS PIEZAS DE VIDRIO

ACABADO:
SATINADO
EMPAQUE:
1 PZA



Medidas en MM

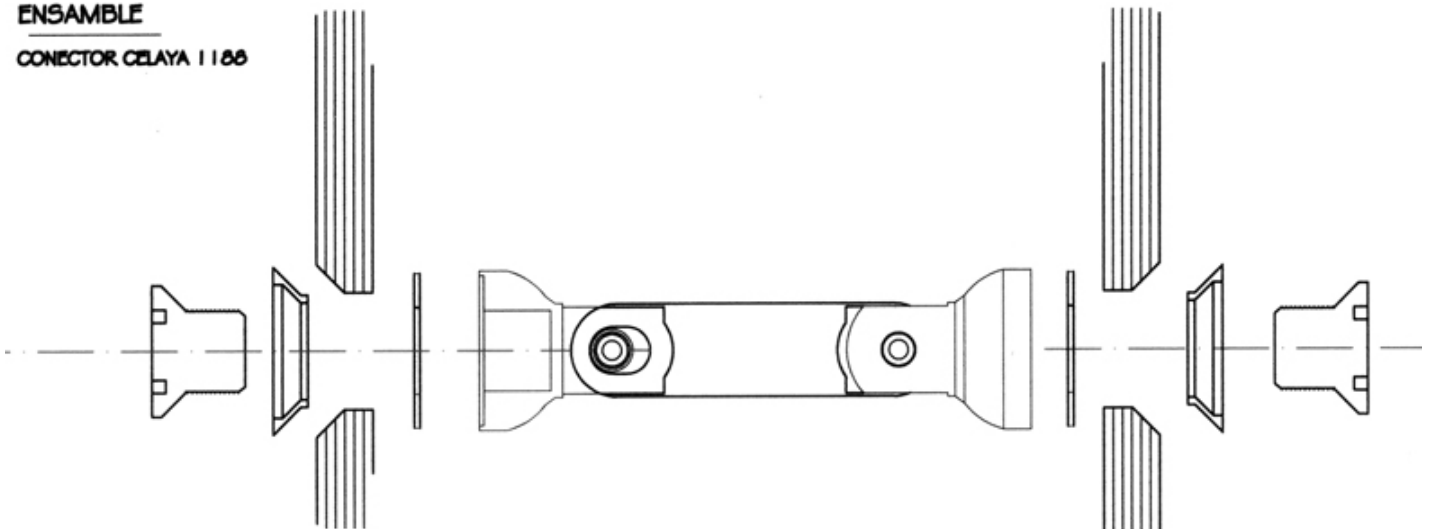






**DETALLE DEL
CRISTAL**

Medidas en MM

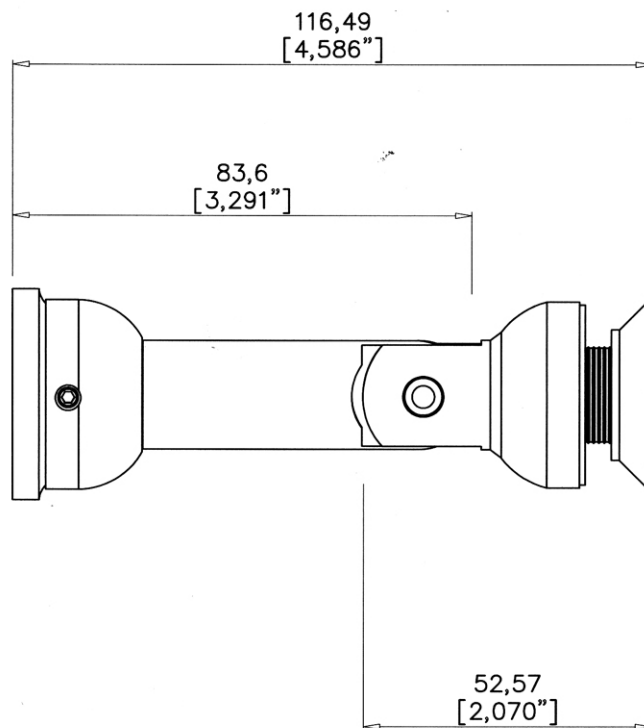
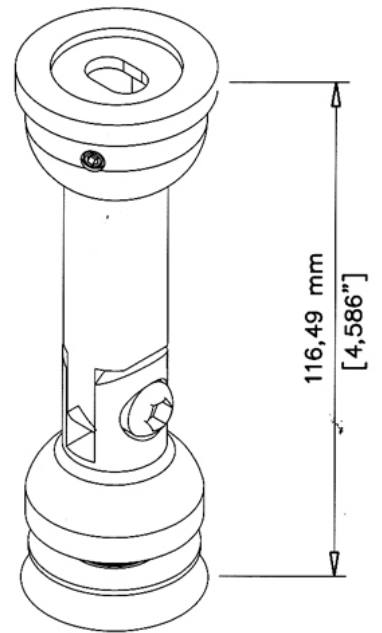
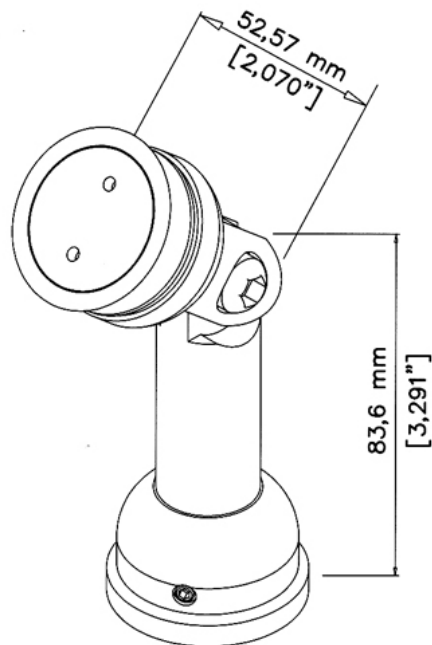
ENSAMBLE
CONECTOR CELAYA 1188



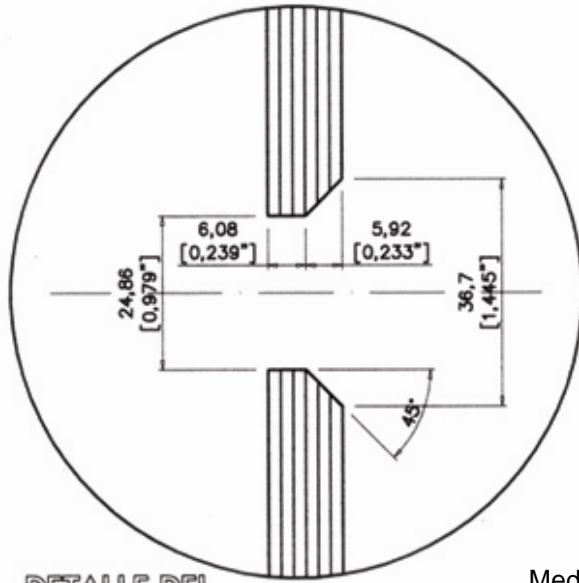
ENSAMBLE

	Proceso Terminado
	Produccion Varlos
	Dibujado D. I. José García S.
	Autorizado Ing. Rodrigo Fernandez
Escala S/E	No. dibujo.
Acotaciones mm/ pulg.	

1188 NUEVO CONECTOR CELAYA PARA VIDRIO TEMPLADO,
 DE VIDRIO A MURO.
 REGULABLE PARA DIFERENTES ANGULOS E INSTALACION
 DE VIDRIOS TEMPLADOS FIJOS EN ESCUADRA O HASTA 90 GRADOS.
 PARA VIDRIO DE 8 A 12 MM DE ESPESOR
 SOPORTA PESO DE HASTA 100 KGS POR PIEZA, ES NECESARIO HACER UNA
 CORRECTA FIJACIÓN AL MURO CON TAQUETES EXPANSIVOS SI LA PIEZA DE
 VIDRIO VA A SER GRANDE Y PESADA.
 ACABADO:
 SATINADO
 EMPAQUE:
 1 PZA



Medidas en MM

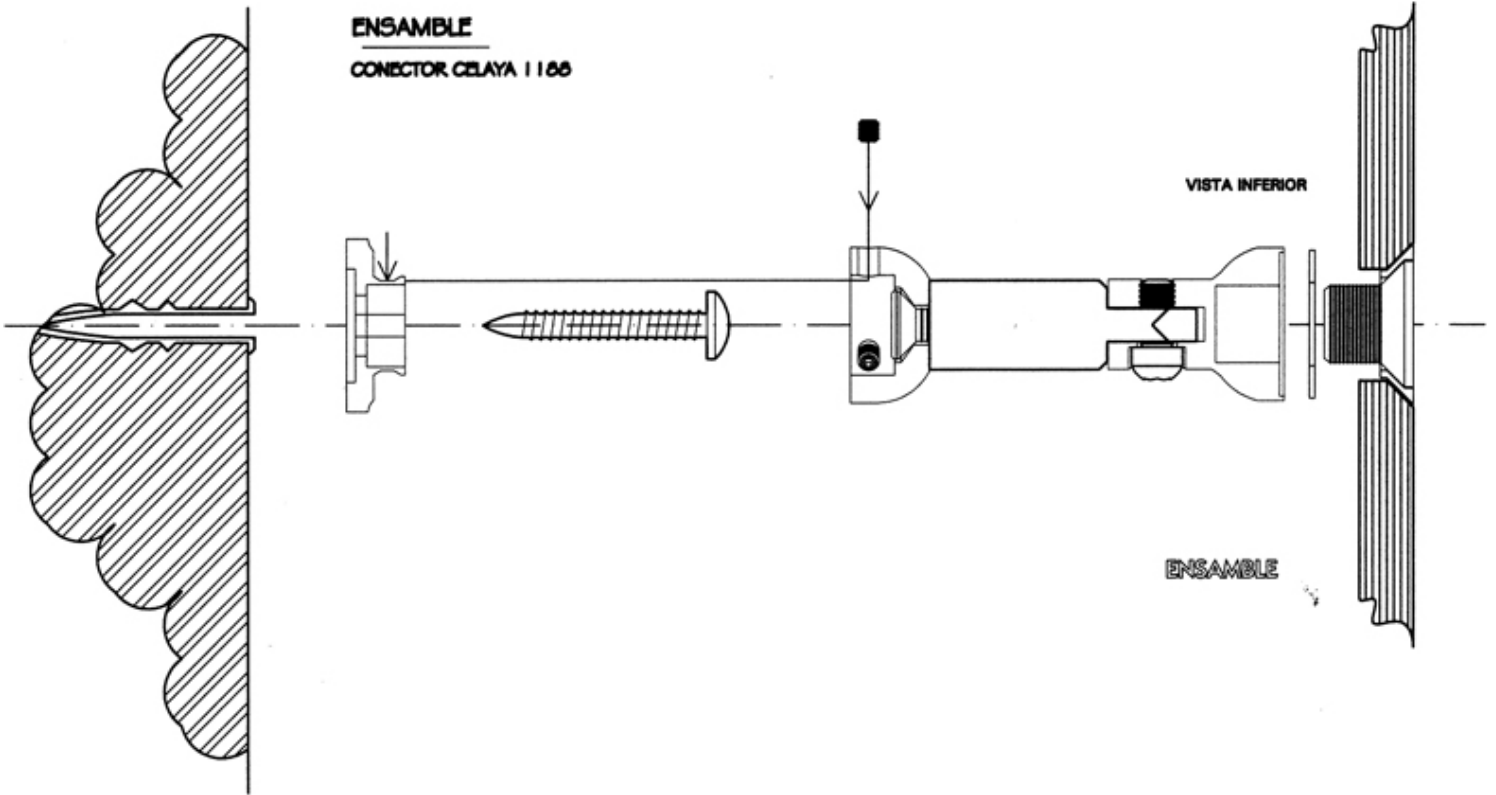


DETALLE DEL
CONECTOR

Medidas en MM

ENSAMBLE

CONECTOR CELAYA 1166



PREPARO
EDDIE MACIAS ALBA
MKT Y ASESORIA TECNICA
MARZO 2006

	Proceso Terminado
	Produccion Varios
Dibujado	D. I. José García S.
Autorizado	Ing. Rodrigo Fernandez
Escala	No. dibujo.
S/E	
Acotaciones	
mm/ pulg.	