



**HERRALUM
INDUSTRIAL**
S.A. DE C.V.
LA IMAGEN DEL PRESTIGIO

Asesoría técnica HERRALUM Febrero 2006

**FICHA TECNICA
ARAÑAS PARA FACHADAS DE VIDRIO TEMPLADO**



1201002SA



1201004SA



1202001SA



1202002SA



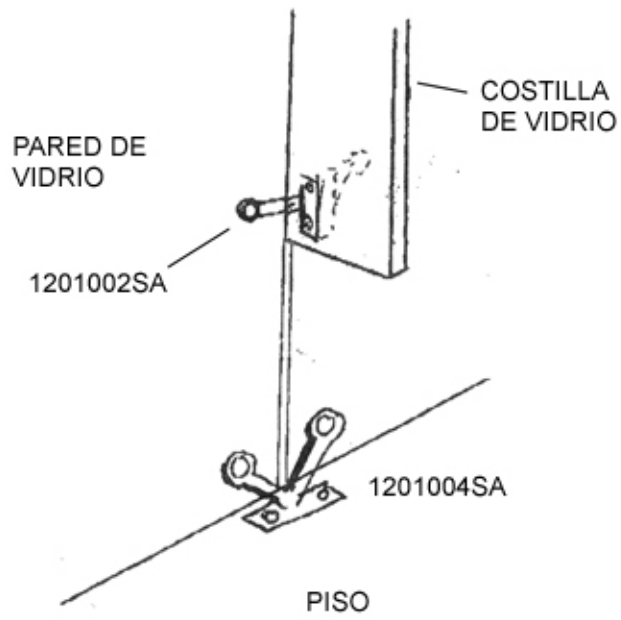
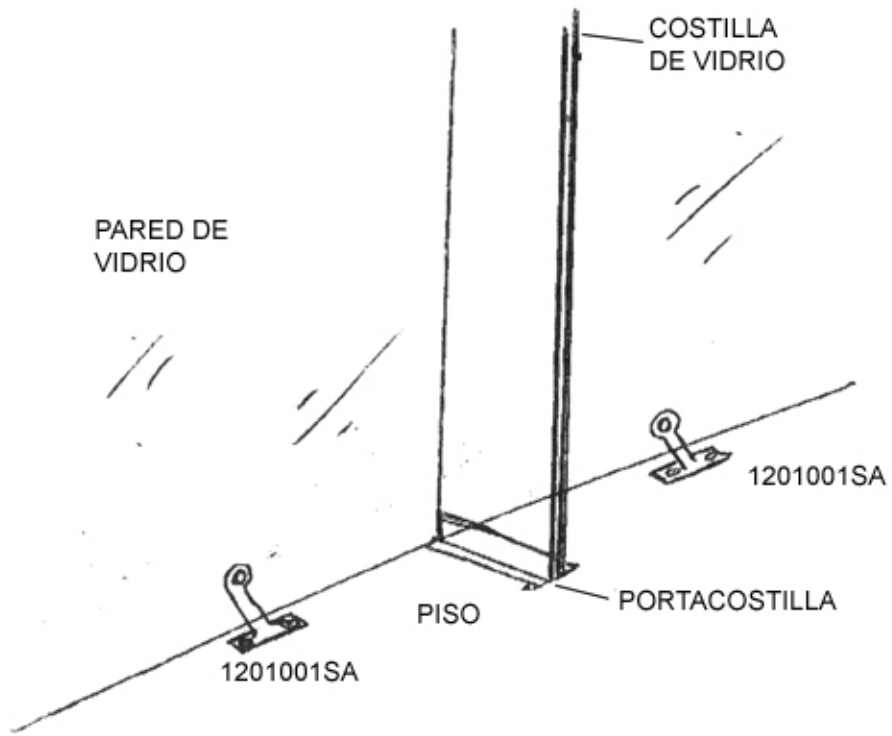
1202003SA



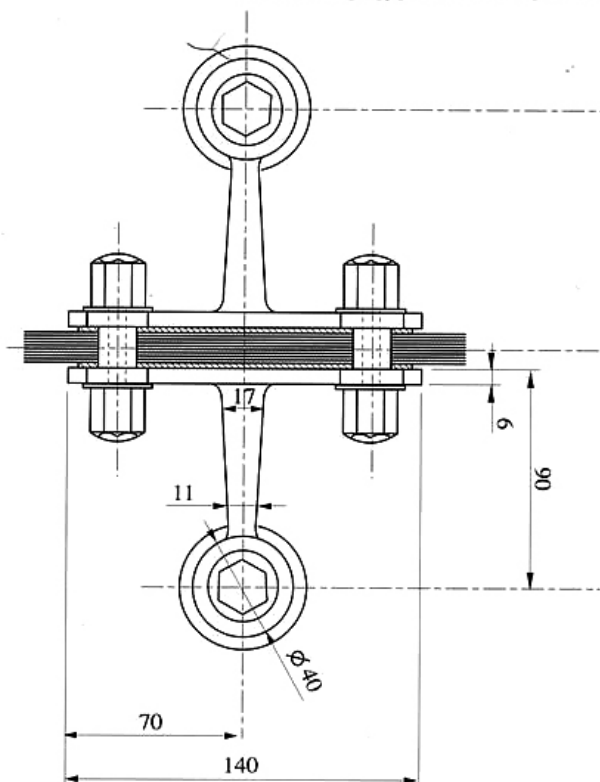
1202004SA



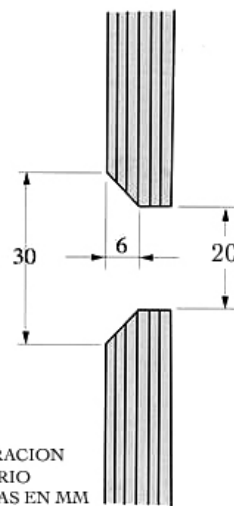
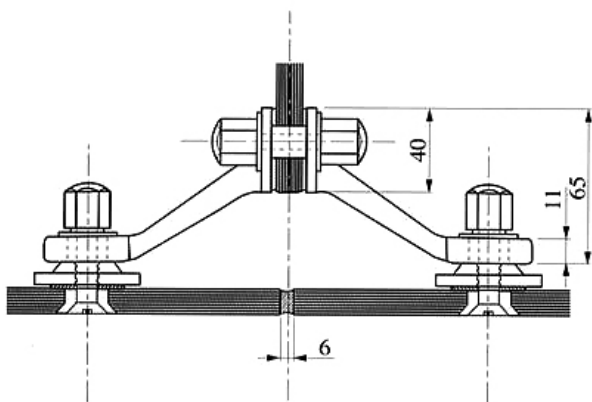
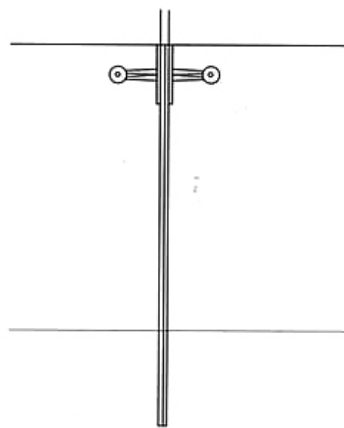
OBRA REALIZADA POR CROQUIS
ARQ. LUIS ALEJANDRO RODRIGUEZ ALVAREZ
SAN LUIS POTOSI, SLP



ARAÑAS QUERETARO PARA VIDRIO TEMPLADO



1201002SA
 ARAÑA DE 2 PATAS CON PORTA
 COSTILLA DE VIDRIO O PUEDE
 SEPARARSE PARA INSTALARSE
 A MURO CON 1 PATA
 MATERIAL: ACERO INOXIDABLE
 ACABADO:
 SATINADO
 EMPAQUE:
 1 PZA



PREPARACION
 EN VIDRIO
 MEDIDAS EN MM

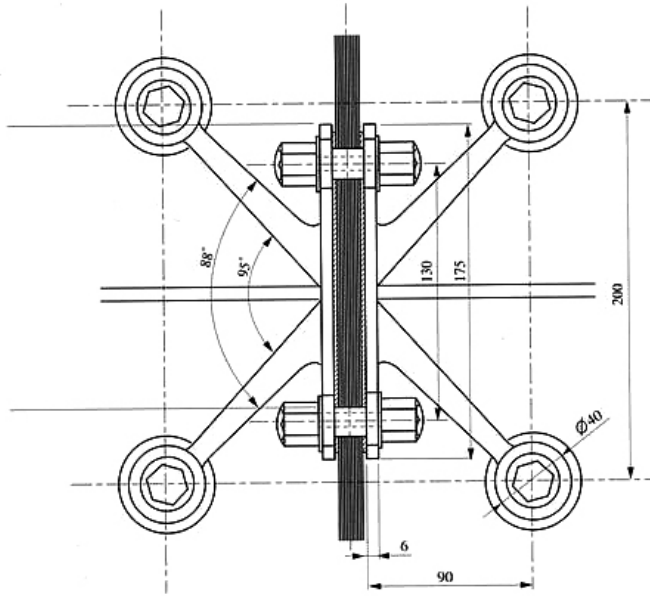


HERRALUM.
 LIDER EN HERRAJES DE ALUMINIO

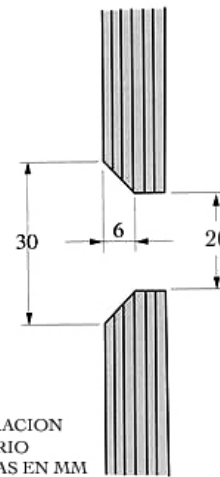
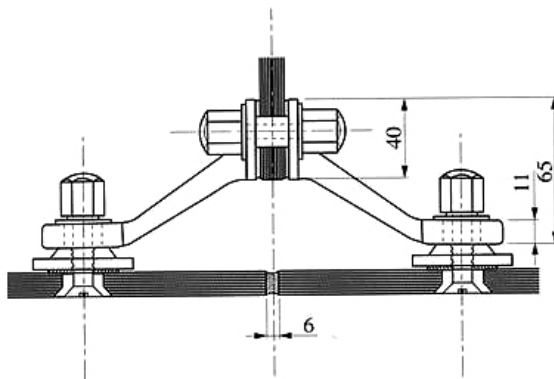
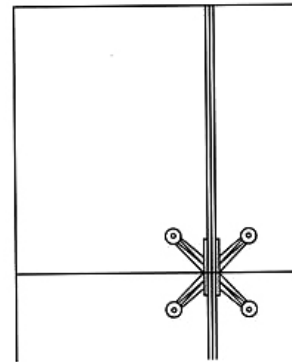


2002/10

ARAÑAS QUERETARO PARA VIDRIO TEMPLADO



1201004SA
 ARAÑA DE 4 PATAS CON PORTA
 COSTILLA DE VIDRIO O PUEDE
 SEPARARSE PARA INSTALARSE
 A MURO CON 2 PATAS
 MATERIAL: ACERO INOXIDABLE
 ACABADO:
 SATINADO
 EMPAQUE:
 1 PZA



PREPARACION
 EN VIDRIO
 MEDIDAS EN MM

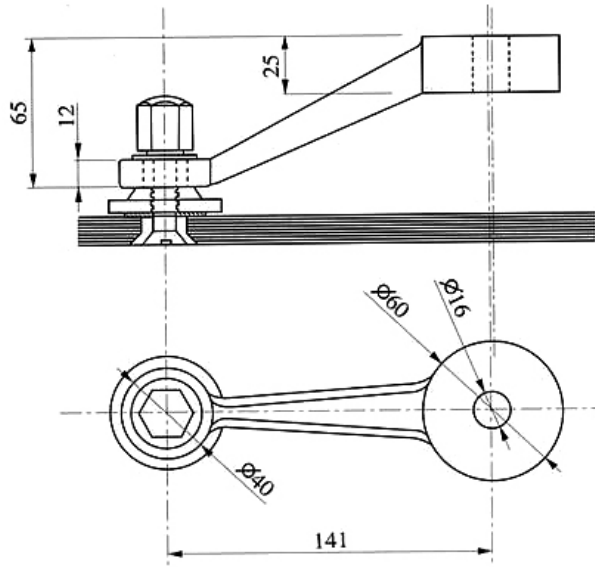


HERRALUM.
 LIDER EN HERRAJES DE ALUMINIO

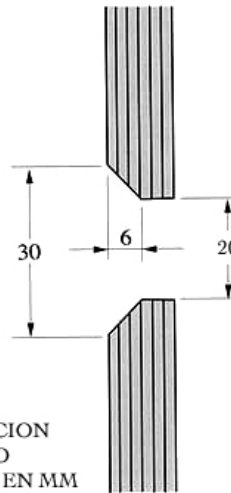
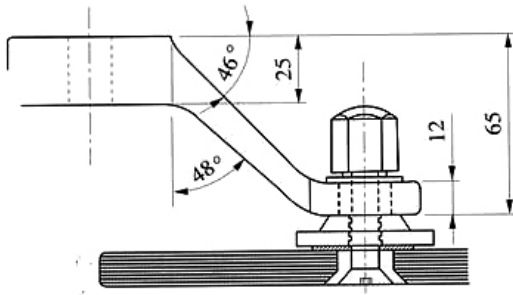
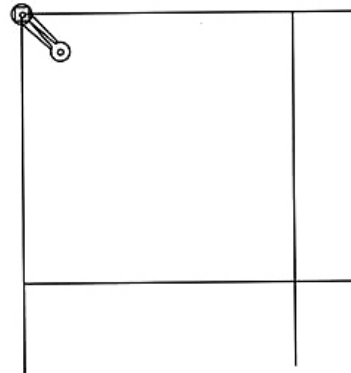


2002/10

ARAÑAS QUERETARO PARA VIDRIO TEMPLADO



1202001SA
 ARAÑA DE 1 PATA
 PARA INSTALACION A VIGA, TUBULAR
 O TENSOR
 MATERIAL: ACERO INOXIDABLE
 ACABADO:
 SATINADO
 EMPAQUE:
 1 PZA



PREPARACION
 EN VIDRIO
 MEDIDAS EN MM

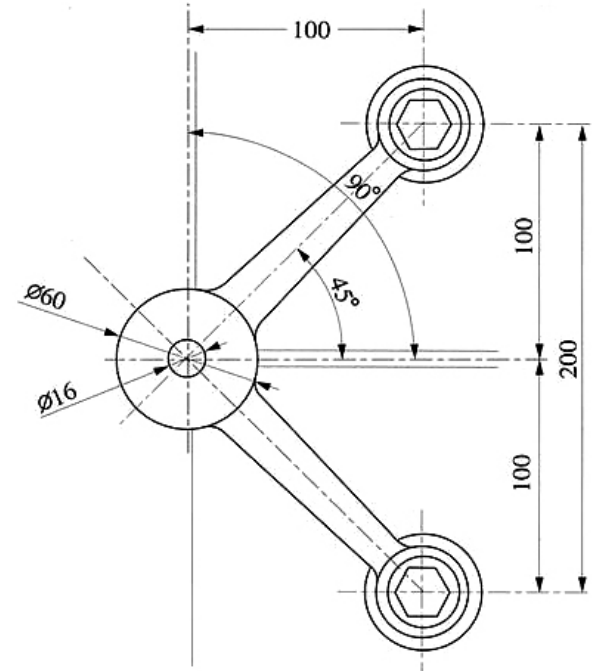


HERRALUM.
 LIDER EN HERRAJES DE ALUMINIO

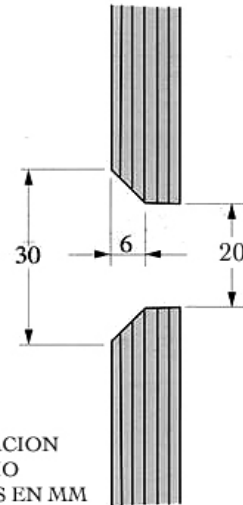
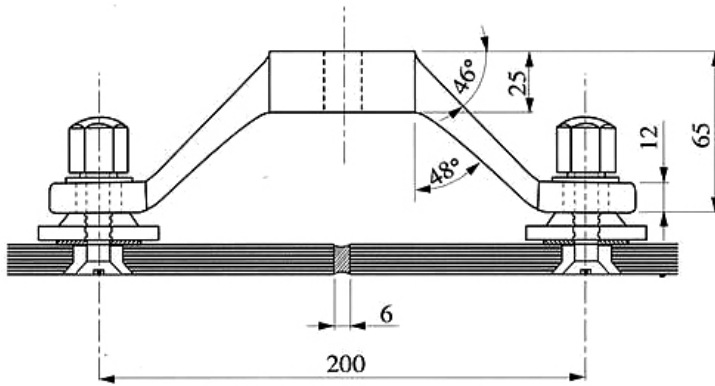
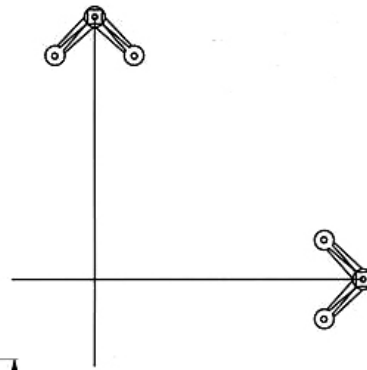


2002/10

ARAÑAS QUERETARO PARA VIDRIO TEMPLADO



1202002SA
 ARAÑA DE 2 PATAS
 PARA INSTALACION A VIGA, TUBULAR
 O TENSOR
 MATERIAL: ACERO INOXIDABLE
 ACABADO:
 SATINADO
 EMPAQUE:
 1 PZA



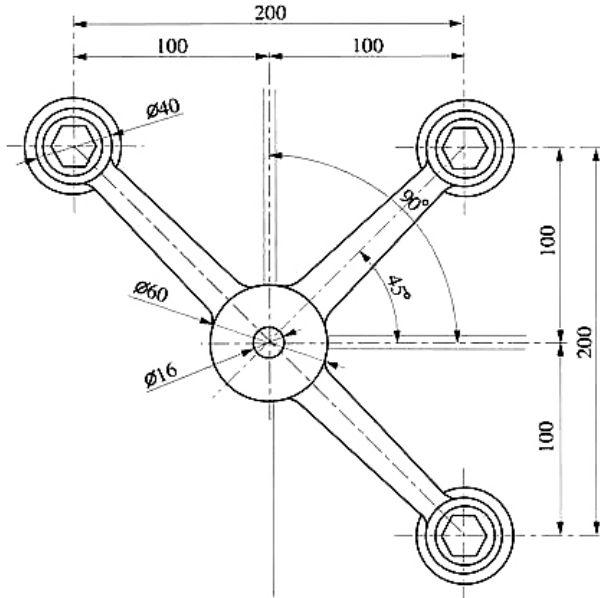
PREPARACION
 EN VIDRIO
 MEDIDAS EN MM



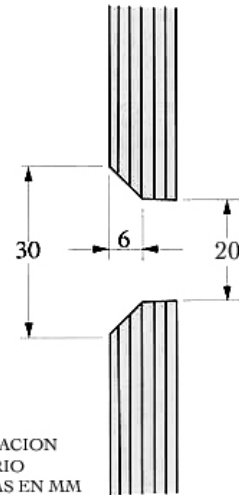
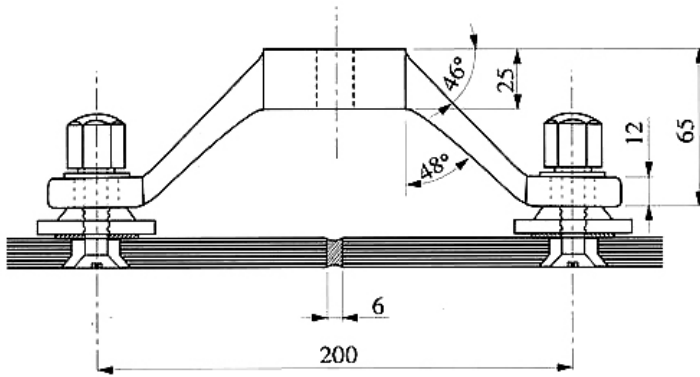
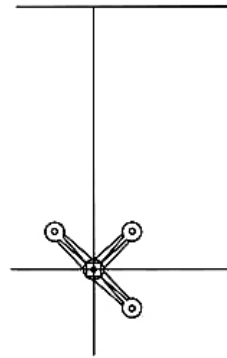
HERRALUM.
 LIDER EN HERRAJES DE ALUMINIO



ARAÑAS QUERETARO PARA VIDRIO TEMPLADO



1202003SA
 ARAÑA DE 3 PATAS
 PARA INSTALACION A VIGA,
 TUBULAR O TENSOR
 MATERIAL: ACERO INOXIDABLE
 ACABADO:
 SATINADO
 EMPAQUE:
 1 PZA



PREPARACION
 EN VIDRIO
 MEDIDAS EN MM

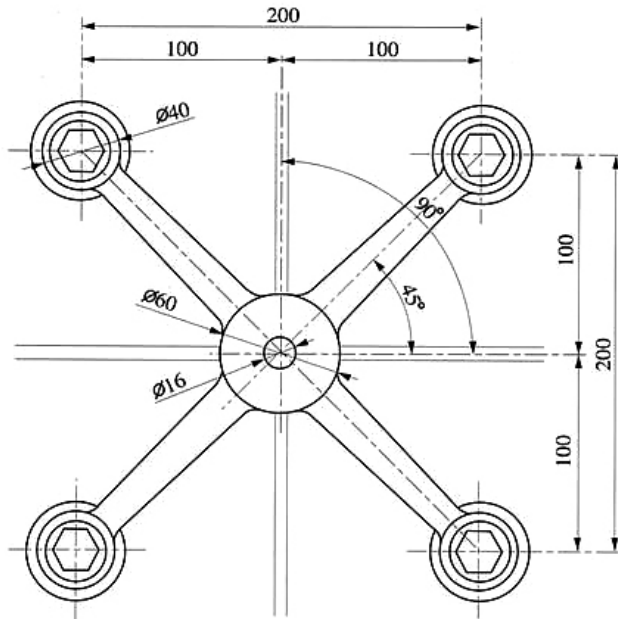


HERRALUM.
 LIDER EN HERRAJES DE ALUMINIO

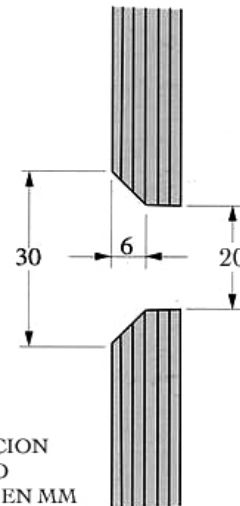
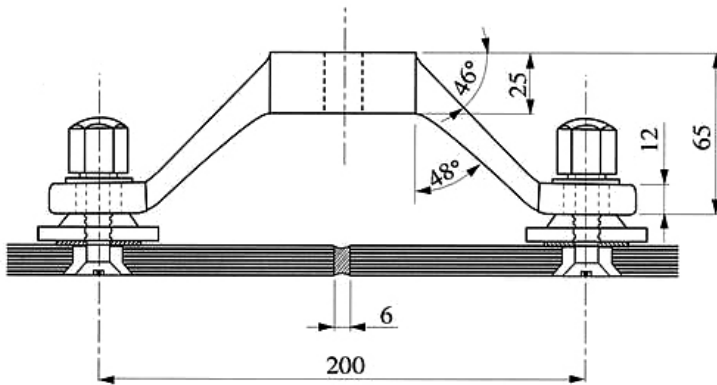
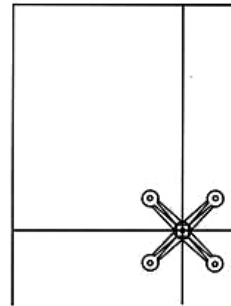


2002/10

ARAÑAS QUERETARO PARA VIDRIO TEMPLADO



1202004SA
 ARAÑA DE 4 PATAS
 PARA INSTALACION A VIGA, TUBULAR
 O TENSOR
 MATERIAL: ACERO INOXIDABLE
 ACABADO:
 SATINADO
 EMPAQUE:
 1 PZA



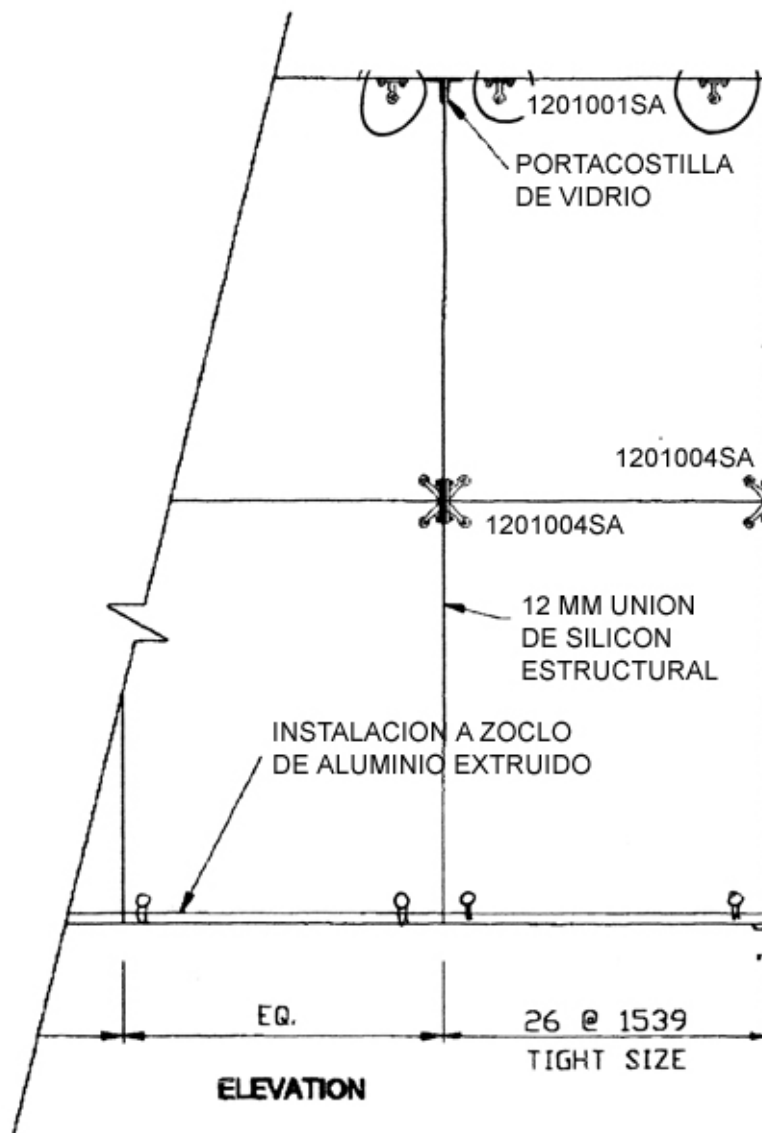
PREPARACION
 EN VIDRIO
 MEDIDAS EN MM



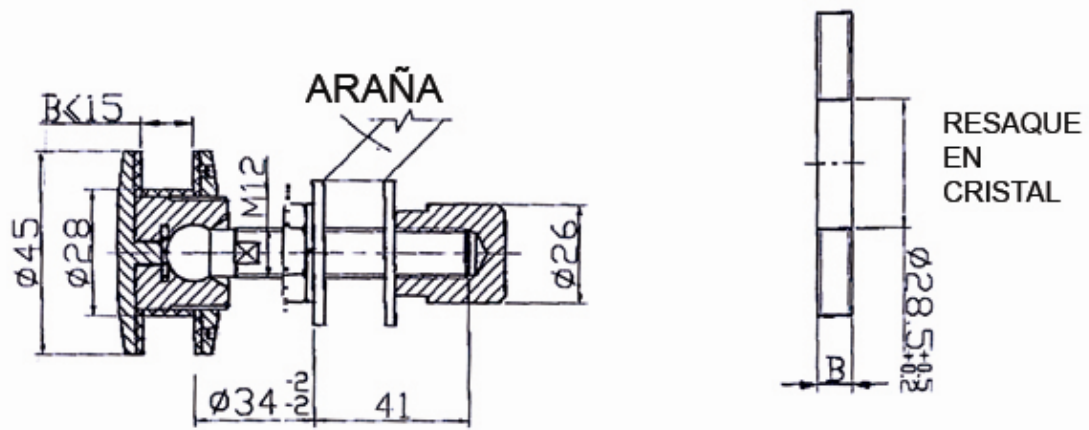
HERRALUM.
 LIDER EN HERRAJES DE ALUMINIO



2002/10



1203 ROTULA PARA ARAÑAS 1201 Y 1202
FICHA TECNICA



1203 (DL10-4B) ROTULA PARA ARAÑAS
1201 Y 1202



SOPORTE DE ARANAS QUERETARO PARA VIDRIO TEMPLADO

CARGA CORRESPONDIENTE A LIMITE ELASTICO EN KGS		
	CARGA NORMAL AL PLANO DEL VIDRIO	CARGA EN EL PLANO DEL VIDRIO
ARANA		
1201002SA 2 PATAS	150	150
1201004SA 4 PATAS	150	200
1202001SA 1 PATA	125	200
1202002SA 2 PATAS	125	200
1202003SA 3 PATAS	125	200
1202004SA 4 PATAS	125	200

INTERPRETACION

La carga normal al plano del vidrio se refiere a las cargas horizontales de una fachada vertical. La carga de viento cae en esta categoria para una fachada vertical

La carga en el plano del vidrio se refiere a la carga vertical para una fachada vertical. El peso del vidrio es, por ejemplo, una carga vertical en este caso

Si el vidrio esta orientado in otro plano, por ejemplo horizontalmente, como el caso de un domo o inclinado, entonces los componentes para sostener el peso del vidrio y la carga del viento, trabajaran en ambos casos de la carga normal al plano del vidrio y la carga en el plano del vidrio. El efecto de flexión biaxial debera de ser analizado en este caso.

En todos los casos, las fuerzas en la carga normal y la carga en el plano actuan en combinación, causando un efecto de flexión biaxial en los brazos o patas de las arañas. La combinación de las cargas requiere un analisis individual de cada proyecto en especifico, asesorese con el templador de vidrio para hacer la modulación correcta de sus vidrios, asesorese con el ingeniero o encargado del proyecto en relación a dejar preparada la estructura para el montaje del peso de la fachada o domo de vidrio.

Flexión Biaxial

La flexión biaxial se presenta cuando un elemento es sometido a cargas que actúan sobre direcciones que son oblicuas a los ejes de simetría de su sección transversal. Un ejemplo lo constituye la viga en voladizo de la siguiente figura sometida a la acción de una carga P , cuya dirección es oblicua a los ejes de simetría.

Sobre la viga en voladizo de la figura, se presentan además de los momentos flectores, fuerzas cortantes. Se estudiarán aquí sólo los esfuerzos causados por flexión.

El análisis se emprende descomponiendo la fuerza P en cada uno de los ejes de simetría de la sección transversal para realizar un análisis de flexión por separado para cada dirección y luego superponerlos para determinar los esfuerzos y deflexiones totales.

