



SISTEMA OAXACA fabricado con materiales de la más alta calidad.



El SISTEMA OAXACA, con sus topes de acero inoxidable y amortiguadores es de fácil instalación.



El Acero Inoxidable es un material fundamental del SISTEMA OAXACA, garantizando una larga vida de servicio.

SISTEMA OAXACA PARA PUERTAS CORREDIZAS DE CRISTAL TEMPLADO



HERRALUM®

Líder en herrajes para aluminio

www.herralum.com

NUEVO 1204 SISTEMA OAXACA PARA PUERTAS CORREDIZAS DE CRISTAL TEMPLADO



FICHA TECNICA SISTEMA OAXACA 1204
JULIO 2007



HERRALUM[®]
líder en herrajes para aluminio

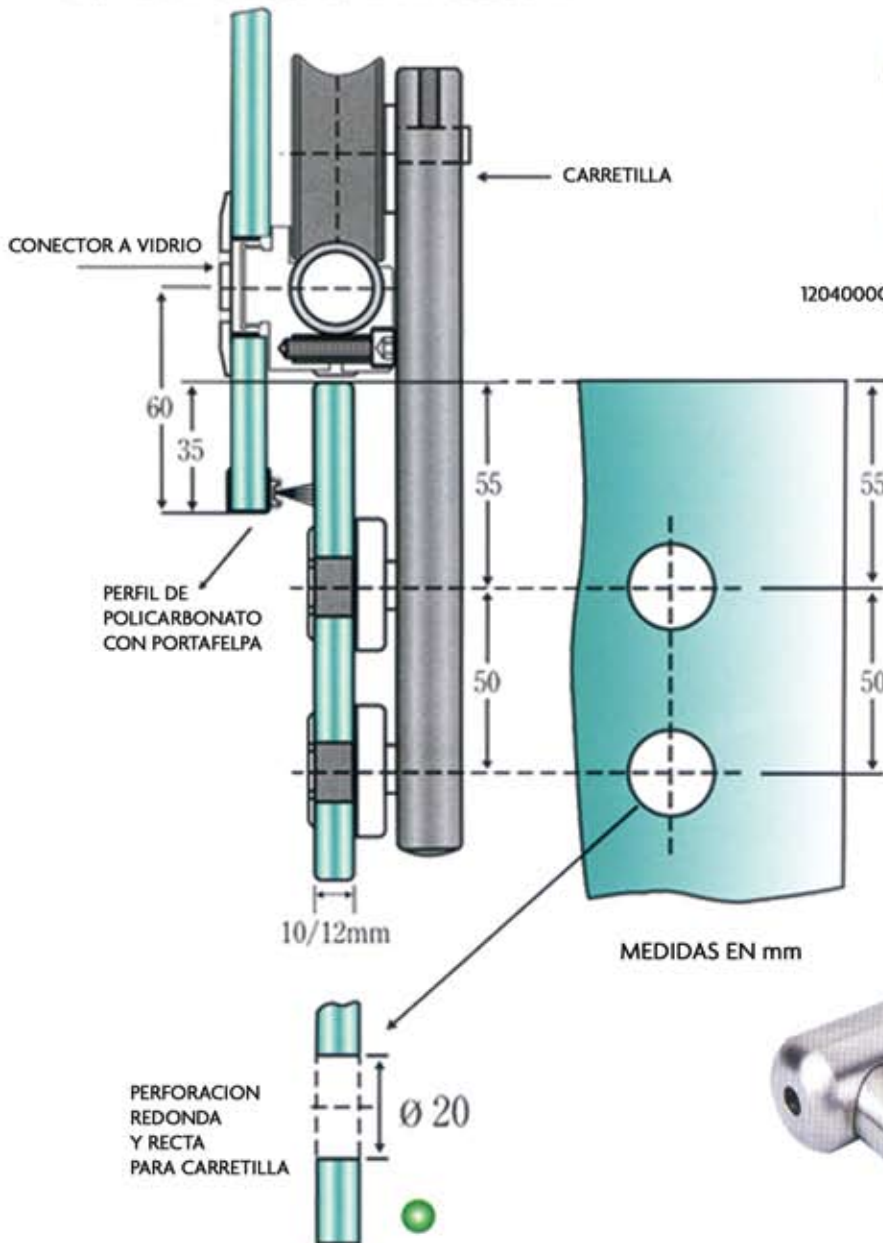
NUEVO SISTEMA OAXACA

PUERTAS CORREDIZAS CON HERRAJES DE ACERO INOXIDABLE PARA CRISTAL DE 9 A 12 mm DE ESPESOR

KIT BASICO 120400000 INCLUYE:

2 CARRETILLAS DE ACERO INOXIDABLE
 2 TOPE LATERALES CON AMORTIGUADOR
 2 TAPAS LATERALES DE TUBO
 1 GUIA DE PISO

2 CARRETILLAS DE ACERO INOXIDABLE
 SOPORTAN HASTA 100 KGS POR CADA 2 PIEZAS
 ES IMPORTANTE COLOCAR CADA 40 O 50 CMS
 LOS CONECTORES A MURO O VIDRIO, REVISE
 LAS MEDIDAS DE SUS SISTEMA A COLOCAR.



1204000CA CARRETILLA



1204000TA TAPA LATERAL DE TUBO



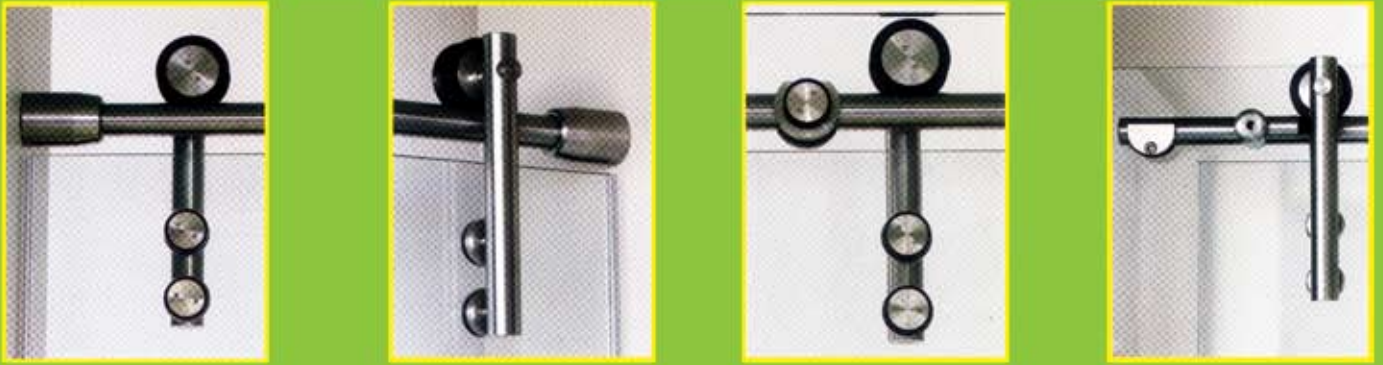
1204000GU GUIA DE PISO



1204000TL TOPE LATERAL



EL SISTEMA 1204 OAXACA SE ADAPTA PARA INSTALACIONES A MURO, A FIJO DE CRISTAL, LA COMBINACION DE AMBOS O A ANTEPECHO DE CRISTAL, NOS BRINDA LA SOLUCION DESDE CANCELES DE BAÑO HASTA DIVISIONES DE OFICINAS O PUERTAS DE FACHADAS.



LA COMBINACION DE LOS DIFERENTES ACCESORIOS DEL SISTEMA OAXACA NOS AYUDA A DAR SOLUCIONES DIFERENTES DESDE CREAR CORREDIZOS EN GRADOS

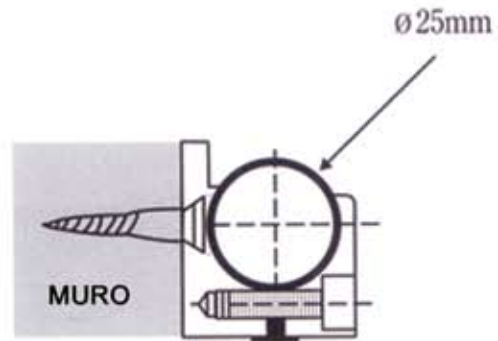


UTILIZACION DEL CONECTOR UNIVERSAL PARA CREAR GRADOS INDEPENDIENTES

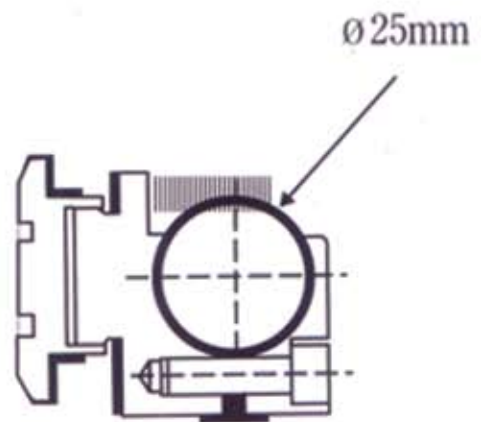
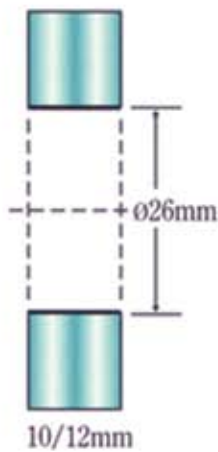
ACCESORIOS DE SISTEMA OAXACA



1204000CO CONECTOR A MURO



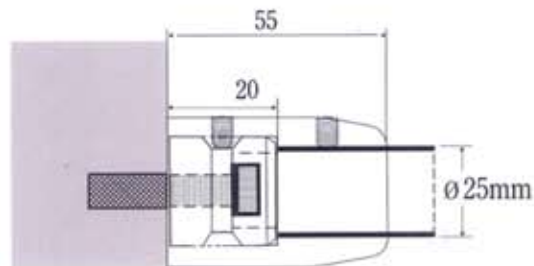
1204000CV CONECTOR A VIDRIO



1204000UN CONECTOR UNIVERSAL



1204000SO SOPORTE LATERAL A MURO



ACCESORIOS DE SISTEMA OAXACA



1204300RI TUBO DE ACERO INOXIDABLE DE 25 MM DE DIAMETRO POR LARGO DE 3.00 MTS



DIVERSAS OPCIONES DE JALADERAS



1126 JALADERA PUERTO DOS BOCAS TUBULAR DE ACERO INOXIDABLE, REDONDA TUBULAR DE 32 MM DE DIAMETRO

LARGO TOTAL: 1500 MM
LARGO DE CENTRO A CENTRO: 1000 MM
2 PERFORACIONES EN VIDRIO DE 3/8"

ACABADO: SATINADO

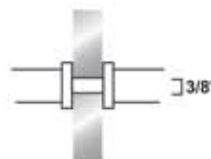
JALADERA PUERTO DOS BOCAS

Esta jaladera la podemos surtir en medidas especiales y con 2 o más conectores pregunte a su asesor (solo 1126)

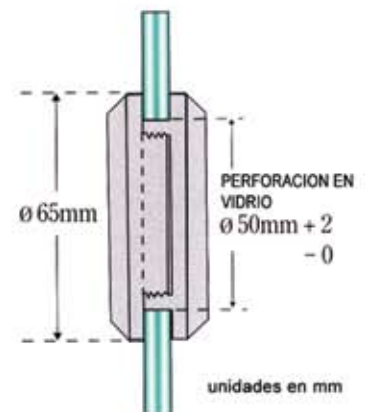


1231 NUEVA JALADERA SAN BLAS, PARA PUERTAS CORREDIZAS DE CRISTAL
TEMPLADO DE 8 A 12 MM, SE PREPARA UNA PERFORACION REDONDA Y LA JALADERA ENSAMBLA CON UNA PARTE HEMBRA Y MACHO, DISEÑO ORIGINAL Y MODERNO FABRICADA EN ALUMINIO O ACERO INOXIDABLE

ACABADO: NATURAL



PARA PUERTAS DE VIDRIO TEMPLADO DE 8 A 12 MM DE ESPESOR, TAMBIEN PUEDE SER INSTALADA EN PUERTAS DE ALUMINIO O FIERRO.



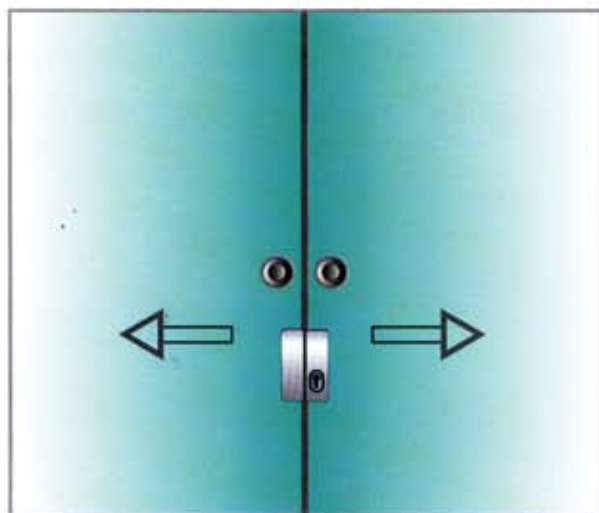
OPCIONES DE CERRADURAS



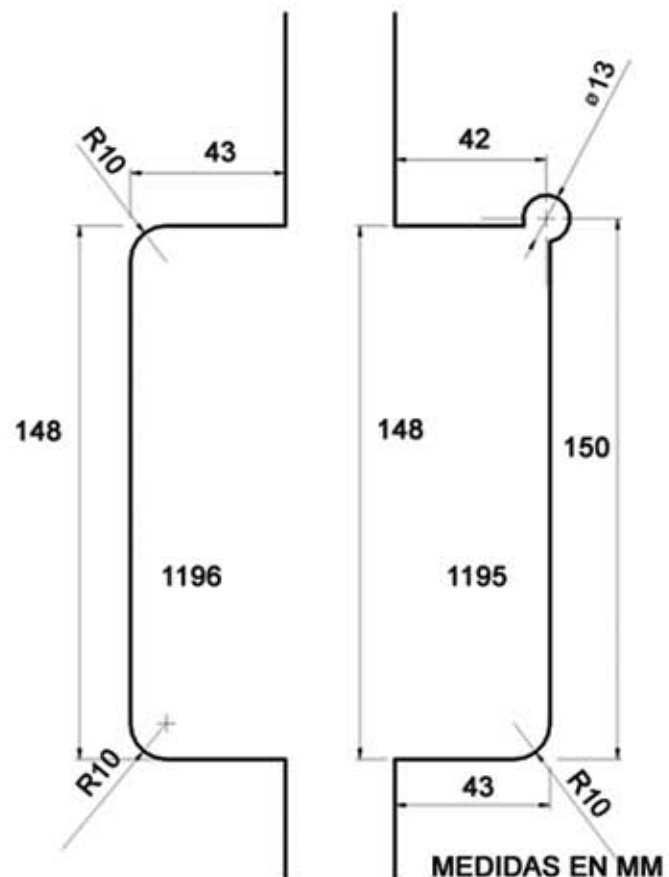
T195 NUEVA CHAPA PUERTO MADERO PARA CRISTAL TEMPLADO DE 8 A 12 MM DE ESPESOR, TIPO DE GANCHO PARA PUERTAS CORREDIZAS INCLUYE CILINDRO LLAVE-MARIPOSA Y LLAVES

T196 NUEVA CONTRA PARA CHAPA PUERTO MADERA

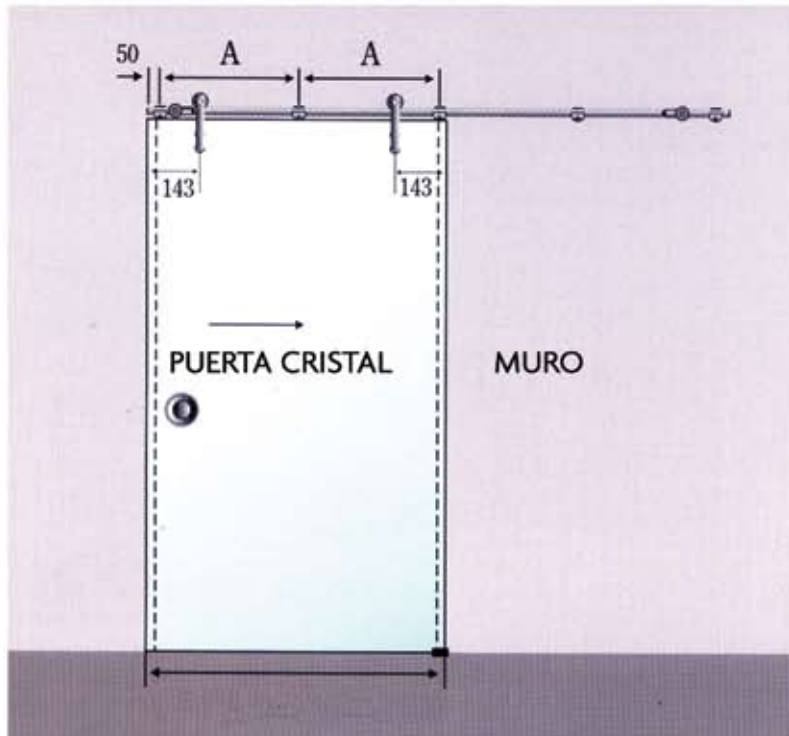
ACABADOS:
SATINADO



RESAQUE EN CRISTALES



MEDIDAS PARA INSTALACION Y PREPARACION DE CRISTALES

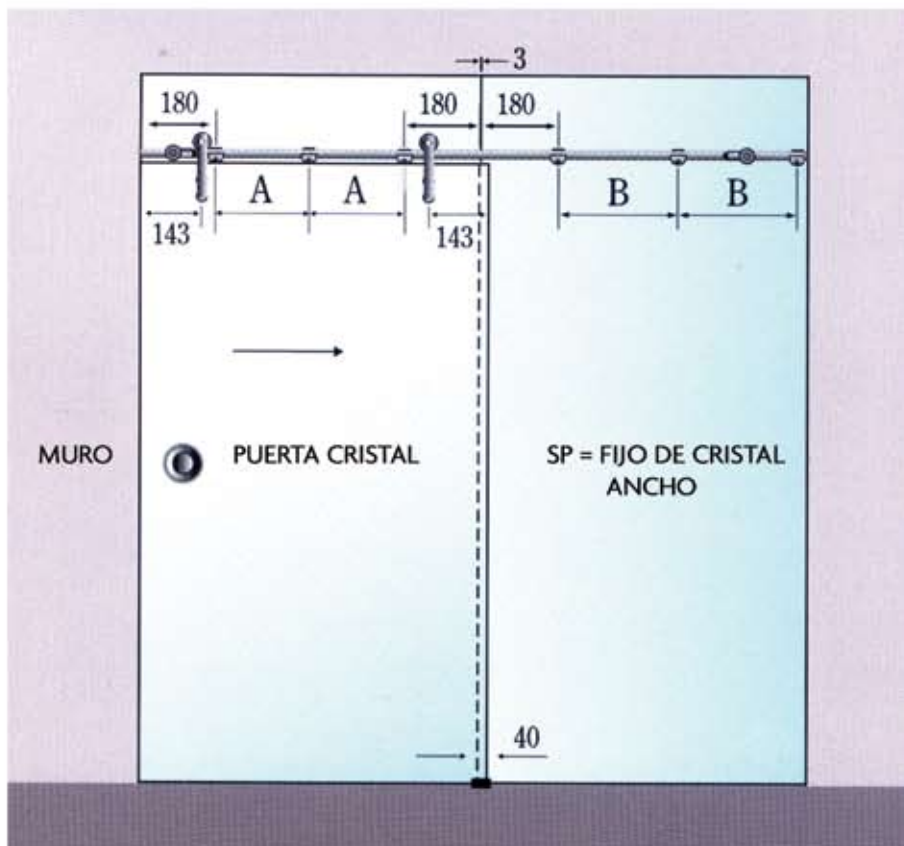


INSTALACION DE PUERTA SENCILLA A MURO

$$A = (DP - 50) + 2$$

DP = ANCHO DE LA PUERTA CORREDIZA

$$DP = \text{APERTURA DE DIA} + 50$$



INSTALACION DE PUERTA SENCILLA A FIJO Y CON ANTEPECHO DE CRISTAL

$$A = [OP - (180 + 180)] + 2$$

$$B = SP - (180 + 180) + 2$$

[

OP = ANTEPECHO ANCHO

SP = FIJO ANCHO

DP = PUERTA CORREDIZA ANCHO

MEDIDAS EN mm

OPCIONES DE HERRAJES PARA INSTALACION DE FIJOS

INSTALACION DE PUERTA SENCILLA
CON 2 FIJOS LATERALES DE CRISTAL Y
ANTEPECHO DE CRISTAL

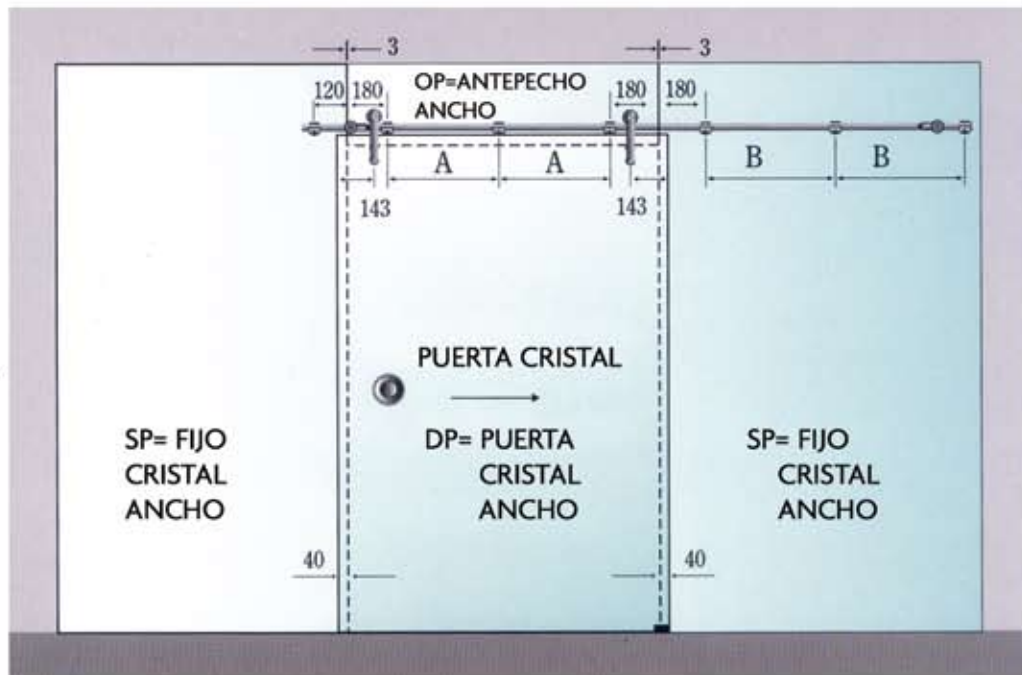
$$A = [OP - (180 + 180)] + 2$$

$$B = [SP - (180 + 180)] + 2$$

OP = ANTEPECHO ANCHO

SP = FIJO ANCHO

DP = ANCHO DE LA PUERTA CORREDIZA



INSTALACION DE PUERTA DOBLE
A FIJOS LATERALES DE CRISTAL Y CON ANTEPECHO DE CRISTAL

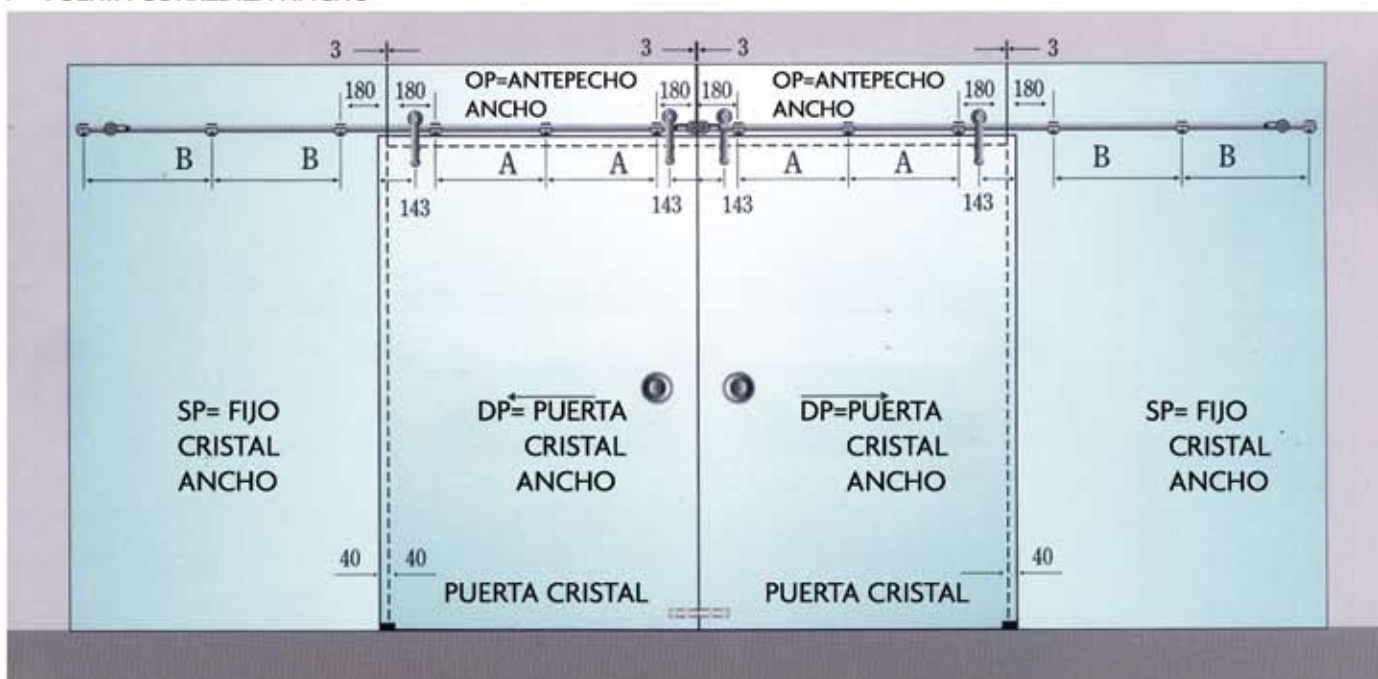
$$A = [OP - (180 + 180)] + 2$$

$$B = [SP - (180 + 180)] + 2$$

OP = ANTEPECHO ANCHO

SP = FIJO ANCHO

DP = PUERTA CORREDIZA ANCHO



MEDIDAS EN mm

OPCIONES DE HERRAJES PARA INSTALACION DE FIJOS



1184
CONECTOR
MORELOS



1186
CONECTOR
HIDALGO



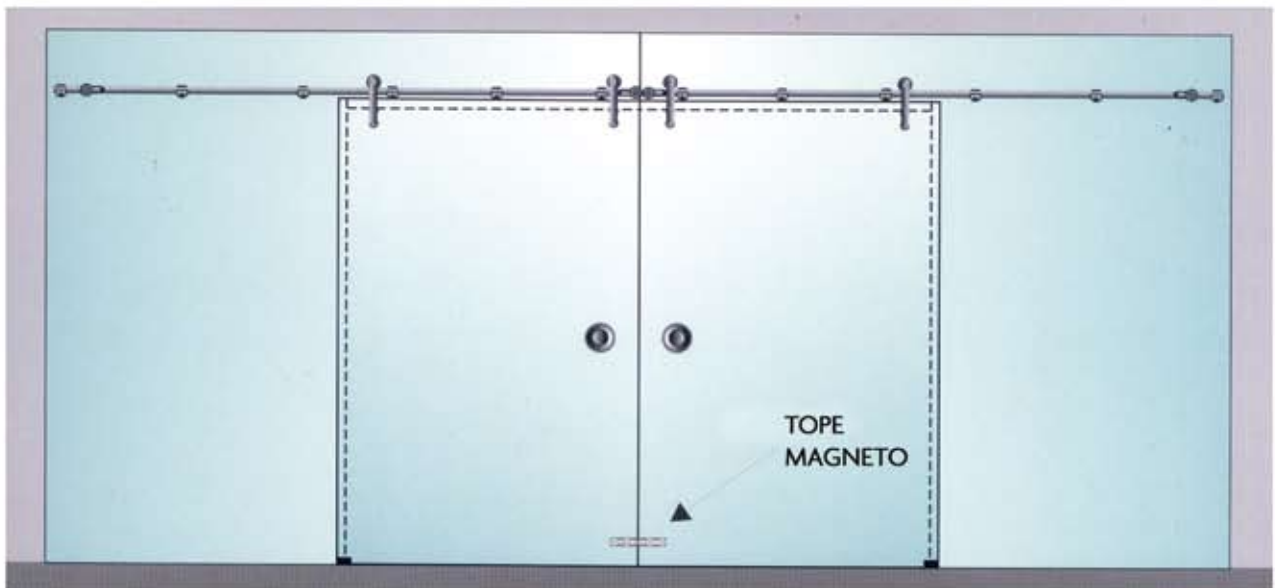
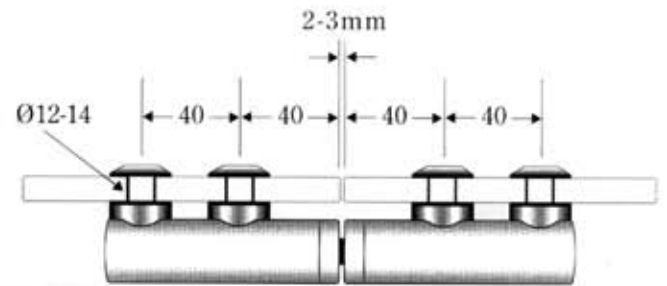
1188
CONECTOR
CELAYA



1204000TR TOPE RECTO



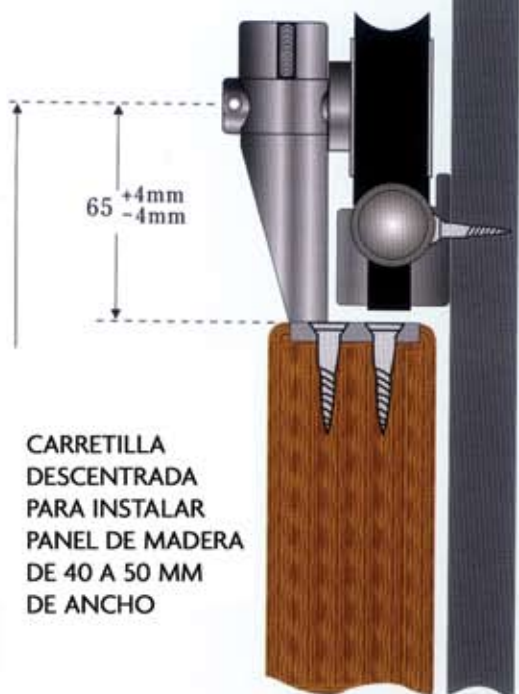
1204MAG00 TOPE Y MAGNETO
PARA CRISTAL A CRISTAL CORREDIZO
1204MAGSA



OPCIONES DE HERRAJES PARA INSTALACION CON PUERTAS DE MADERA



1204MADCA CARRETILLA PARA
PUERTA DE MADERA



CARRETILLA
DESCENTRADA
PARA INSTALAR
PANEL DE MADERA
DE 40 A 50 MM
DE ANCHO



1204MAGDU
GUIA DE PISO PARA
PUERTA DE MADERA
SE REALIZA UN
CANAL A LO LARGO
DEL PANEL DE MADERA

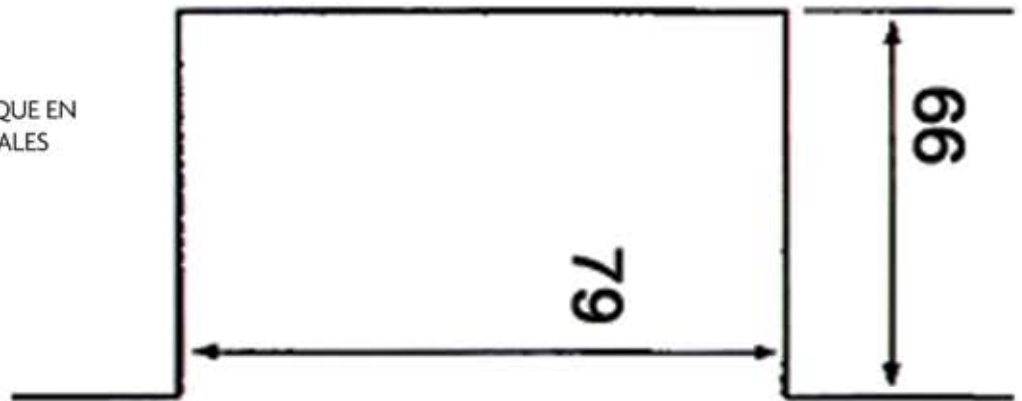
OPCIONES DE CERRADURAS



1189 NUEVA CHAPA PUERTO ESCONDIDO
DISEÑO PEQUEÑO PARA CRISTAL
TEMPLADO DE 8 A 12 MM DE ESPESOR
INCLUYE CILINDRO Y LLAVES

ACABADOS:
CROMADO
SATINADO

RESAQUE EN
CRISTALES



MEDIDAS EN mm

