



**HERRALUM
INDUSTRIAL**
S.A. DE C.V.
LA IMAGEN DEL PRESTIGIO

Asesoría técnica HERRALUM Enero 2005

**FICHA TECNICA
ARAÑAS PARA FACHADAS DE VIDRIO TEMPLADO**



DL10-1



DL10-2



DL11-1



DL11-2



DL11-3



DL11-4



OBRA REALIZADA POR CROQUIS
ARQ. LUIS ALEJANDRO RODRIGUEZ ALVAREZ
SAN LUIS POTOSI, SLP

PREPARO

EDDIE MACIAS ALBA

MKT Y ASESORIA TECNICA

ENERO 2005

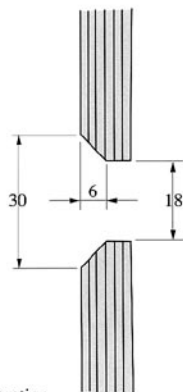
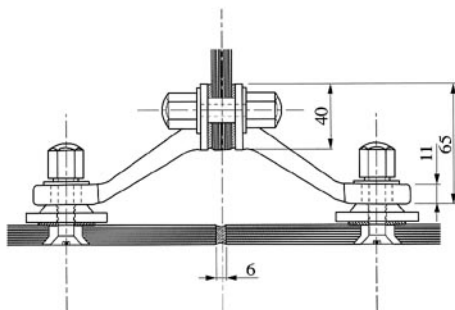
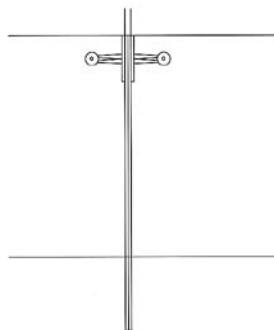
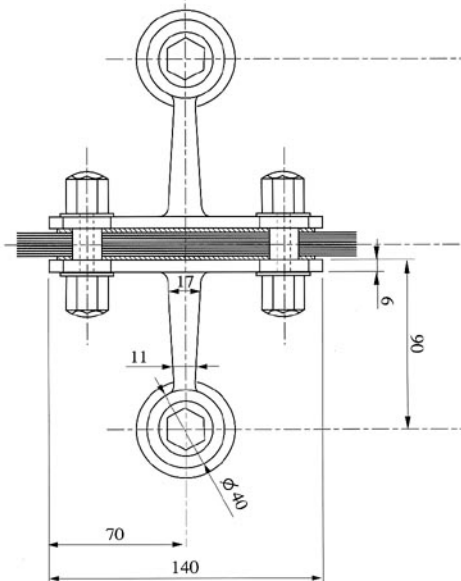
HERRALUM ARAÑAS PARA VIDRIO TEMPLADO

DL10-1

2 way "spider" fitting for flush glazing to suit 2 panel glass assembly with fin.

FINISHES AVAILABLE

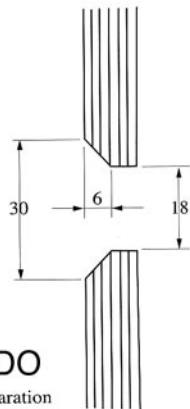
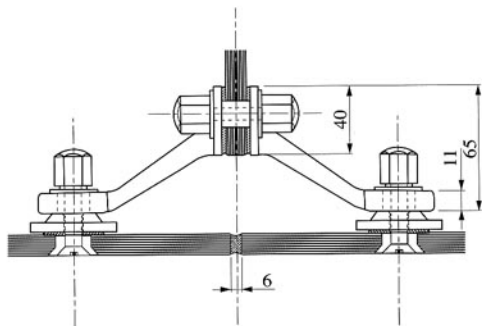
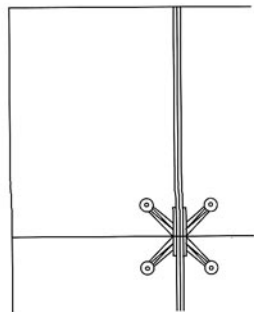
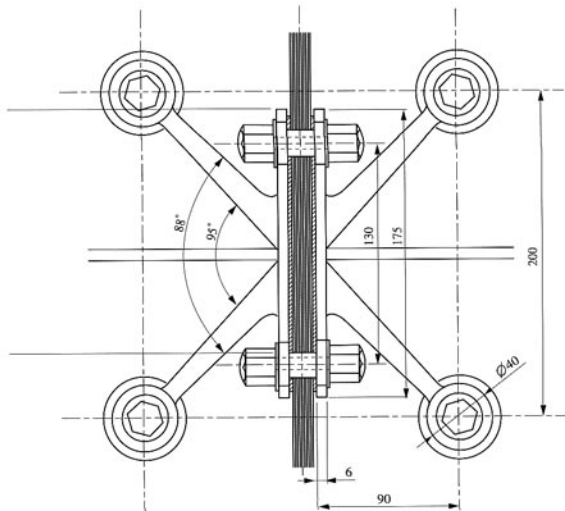
- Satin Stainless Steel



Glass preparation

DL10-2

4 way "spider" fitting for flush glazing to suit 2 or 4 pane glass assembly with fin.



HERRALUM ARAÑAS PARA VIDRIO TEMPLADO

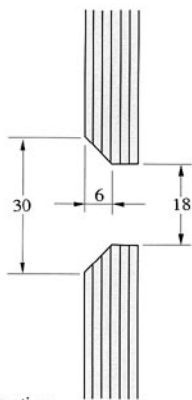
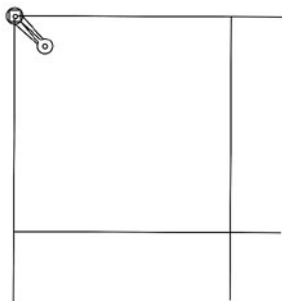
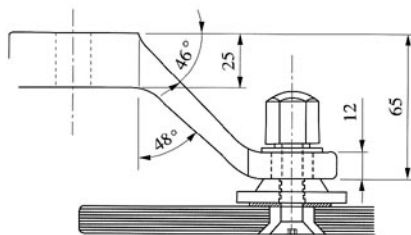
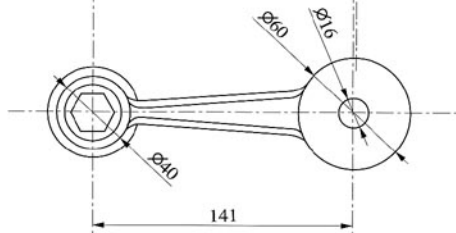
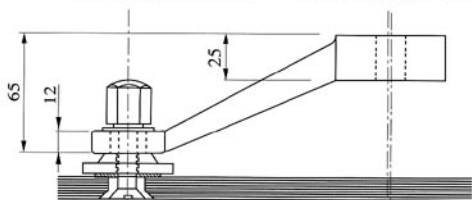
Glass preparation

HERRALUM

ARAÑAS PARA VIDRIO TEMPLADO

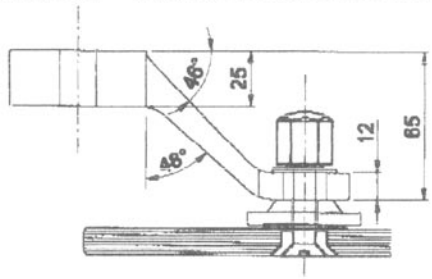
DL11-1

Single way "spider" fitting for flush glazing to suit corner glass panel assembly.

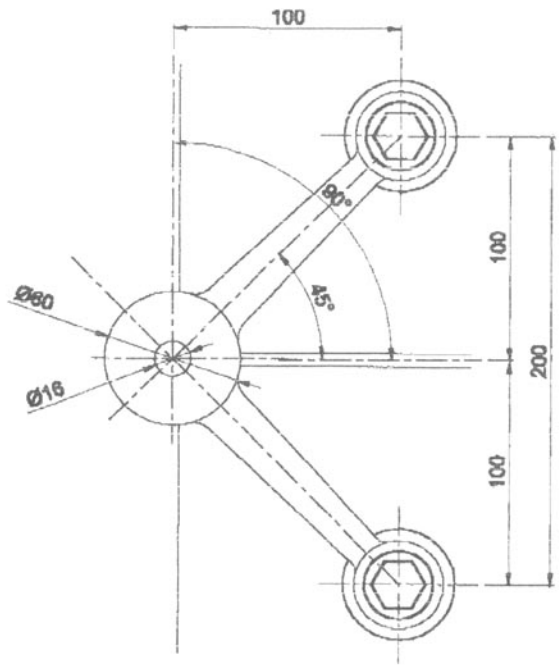


Glass preparation

HERRALUM ARANAS PARA VIDRIO TEMPLADO



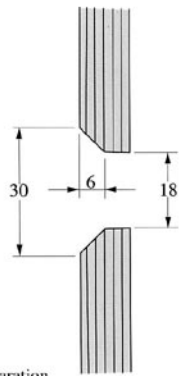
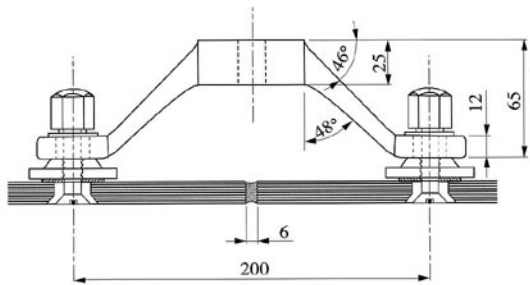
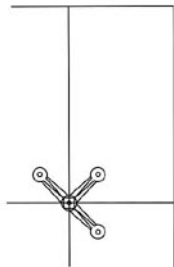
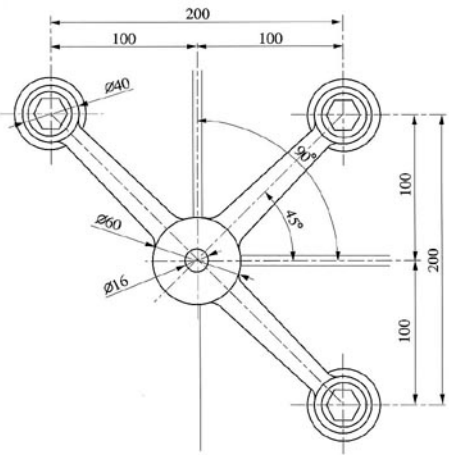
DL11-2



HERRALUM ARAÑAS PARA VIDRIO TEMPLADO

DL11-3

3 way "spider" fitting for flush glazing to suit 3 panel glass assembly.



Glass preparation

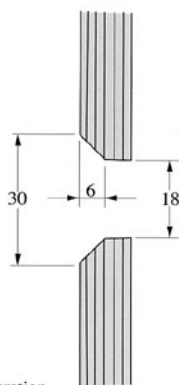
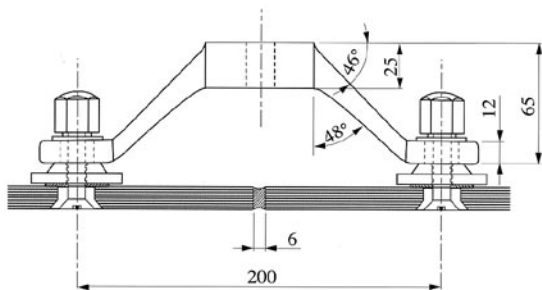
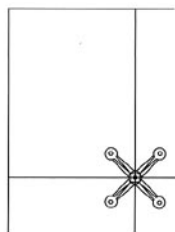
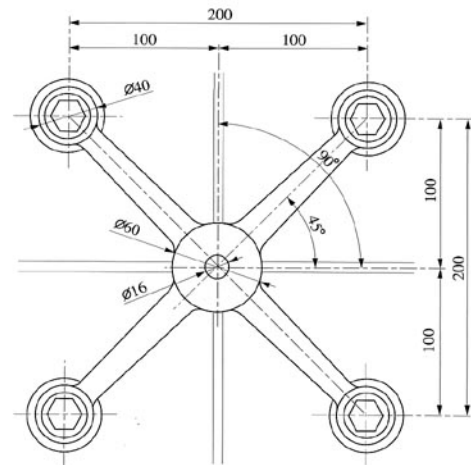
HERRALUM ARAÑAS PARA VIDRIO TEMPLADO

DL11-4

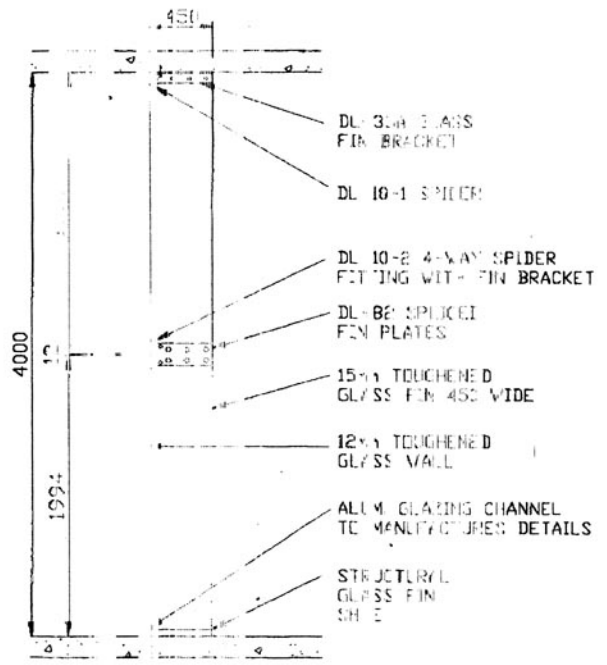
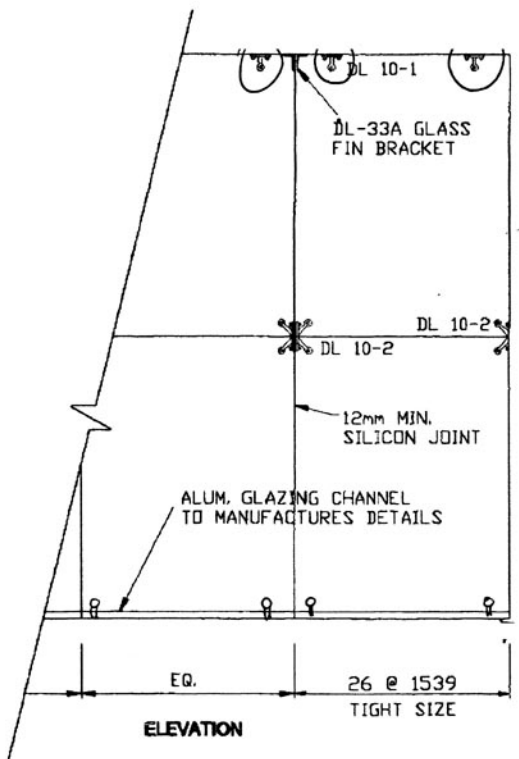
4 way "spider" fitting for flush glazing to suit 2 or 4 panel glass assembly.

FINISHES AVAILABLE

- Satin Stainless Steel



Glass preparation



RC SECTION I-A